

Spindel-Wendeltreppe aus Gusseisen

W. Drab[®]
Alt Wiener Gusswaren



Spindel- Wendeltreppe aus Gusseisen, lieferbare Dm 1200, 1400 und 1600 mm



Mit der Spindel-Wendeltreppe hat Alt Wiener Guswaren auch den klassischen Weg im Programm, um auf engstem Raum von einer Etage in die nächste zu kommen.

Nicht umsonst hat sich die praktische Spindel-treppe aus Gusseisen über so viele Jahrhunderte bewährt.

Alt Wiener Guswaren verleiht ihr neue Frische und zusätzlichen Schwung.

Eine Spindel-treppe verfügt - wie der Name schon sagt - über eine zentrale Säule oder Spindel, an der die Trittstufen befestigt sind.

- Rechts oder links drehende System-Spindel-treppe für Selbstmontage im Innen- und Außenbereich geeignet
- Stufenelemente aus Gusseisen
- Stufenhöhe mit Zwischenringen veränderbar
- Geländer aus verzinktem Stahl oder Gusseisen
- Halbrunder Handlauf aus Aluminium
- Grundiert und mehrfach lackiert, Farbton anthrazitgrau, oder als Sonderausführung Farbe nach RAL
- Umfangreiches Geländer- sowie Systemzubehör für
- individuellen Ein- und Ausstieg lieferbar

**Spindel- Wendeltreppe aus Gusseisen,
lieferbare Dm 1200, 1400 und 1600 mm**



Treppenelemente aus Grauguss Norm UNI-EN GJL-200

Oberfläche und Korrosionsschutz der Gusseisenelemente:

Sandstrahlen

Zinkgrundierung im Tauchverfahren

2- Zink-Phosphatgrundierung

Zweifache Endbeschichtung mittels 2K-Lack in der Standardfarbe anthrazitgrau

Lackierung nach Wunsch in der Farbe nach RAL auf Anfrage möglich

CAST-IRON ELEMENTS

Materials Made in EN-GJL-200 (UNI EN 1561) grey lamellar cast iron

Protection against corrosion

Protection against corrosion is obtained with a technological cycle of sandblasting,

one coat of one-part zinc primer;

one coat of two-part zinc phosphate primer,

one immersion coat of alkyd resin primer,

and two finishing coats of two-pack paint

Spindel- Wendeltreppe aus Gusseisen, lieferbare Dm 1200, 1400 und 1600 mm

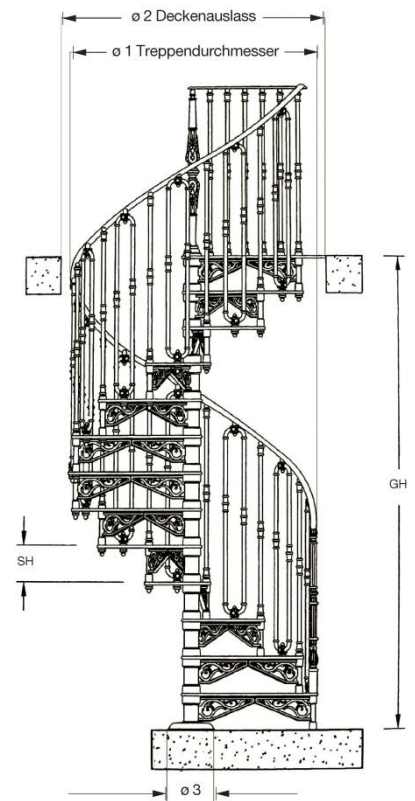


Art. 2010M	Art. 2050M	Art. 2070M	Stufenhöhe in cm						
kg. max	kg. max	kg. max		20	20,5	21	21,5	22	22,5
107	120	133	3	n. d.	n. d.	n. d.	n. d.	n. d.	67,5
133	150	167	4	80,5	82	84	86	88	90
159	180	201	5	100,5	102,5	105	107,5	110	112,5
185	210	235	6	120,5	123	126	129	132	135
211	240	269	7	140,5	143,5	147	150,5	154	157,5
237	270	303	8	160,5	164	168	172	176	180
263	300	337	9	180,5	184,5	189	193,5	198	202,5
289	330	371	10	200,5	205	210	215	220	225
315	360	405	11	220,5	225,5	231	236,5	242	247,5
341	390	439	12	240,5	246	252	258	264	270
367	420	473	13	260,5	266,5	273	279,5	286	292,5
393	450	507	14	280,5	287	294	301	308	315
419	480	541	15	300,5	307,5	315	322,5	330	337,5
445	510	575	16	320,5	328	336	344	352	360
471	540	609	17	340,5	348,5	357	365,5	374	382,5
497	570	643	18	360,5	369	378	387	396	n. d.
523	600	677	19	380,5	389,5	399	408,5	418	427,5
549	630	711	20	400,5	410	420	430	440	450
575	660	745	21	420,5	430,5	441	451,5	462	n. d.
601	690	779	22	n. d.	451	462	473	484	495
627	720	813	23	460,5	471,5	483	494,5	506	517,5
653	750	847	24	480,5	492	504	516	528	n. d.

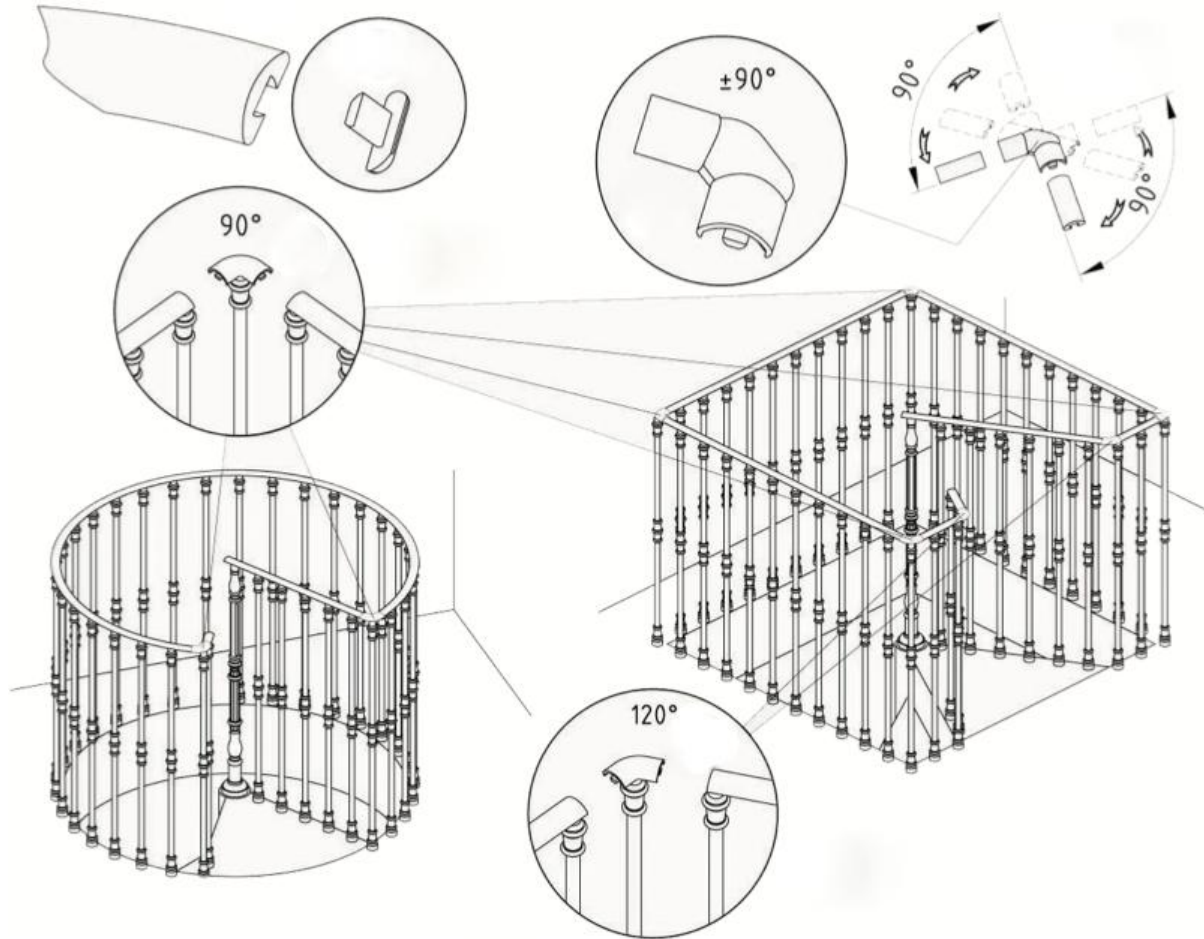


Standardausführung Geländersteher: Form A
Andere Formen auf Anfrage kombinierbar.

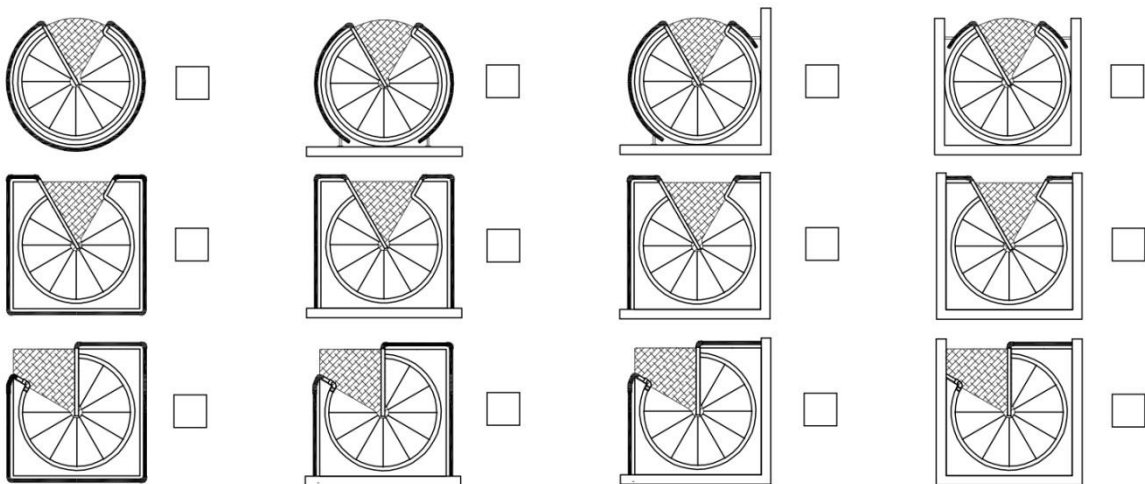
System-Spindeltreppe				
Art.:	ø1 mm	ø2 mm	ø3 mm	Stufenzahl Drehung
2010M	1200	1250 - 1350	220	12
2050M	1400	1450 - 1550	220	13
2070M	1600	1650 - 1750	220	14



**Spindel- Wendeltreppe aus Gusseisen,
lieferbare Dm 1200, 1400 und 1600 mm**



Umfangreiches Geländer- sowie Systemzubehör für individuellen Ein- und Ausstieg lieferbar.



**Spindel- Wendeltreppe aus Gusseisen,
lieferbare Dm 1200, 1400 und 1600 mm**



Standardausführung Geländersteher: Form A
Art.:2010M, Art.: 2050M, Art.: 2070M



*Mit einem Zwischensteher Form A



*Mit einem Zwischensteher Form B



*Ohne Zwischensteher

* Bitte beachten Sie die örtlichen Bauvorschriften und überprüfen Sie ob die ausgewählte Konfiguration den Bestimmungen entspricht. Tragfähigkeit des bauseitigen Boden durch Statiker prüfen.

**Spindel- Wendeltreppe aus Gusseisen,
lieferbare Dm 1200, 1400 und 1600 mm**

W. Drab®
Alt-Wiener Gusswaren



Art.:2010M, Art.: 2050M, Art.: 2070M

**Spindel- Wendeltreppe aus Gusseisen,
lieferbare Dm 1200, 1400 und 1600 mm**



*Ohne Setzstufen
Art.:2010ME, Art.: 2050ME, Art.: 2070ME



*Ohne Setzstufen
*Geländersteher Form B



*Ohne Setzstufen
*Geländersteher Form B +C



*Ohne Setzstufen
*Geländersteher Form B +A

* Bitte beachten Sie die örtlichen Bauvorschriften und überprüfen Sie ob die ausgewählte Konfiguration den Bestimmungen entspricht. Tragfähigkeit des bauseitigen Boden durch Statiker prüfen.

**Spindel- Wendeltreppe aus Gusseisen,
lieferbare Dm 1200, 1400 und 1600 mm**

W. Drab®
Alt Wiener Gusswaren



Art.:2010MG, Art.: 2050MG, Art.: 2070MG

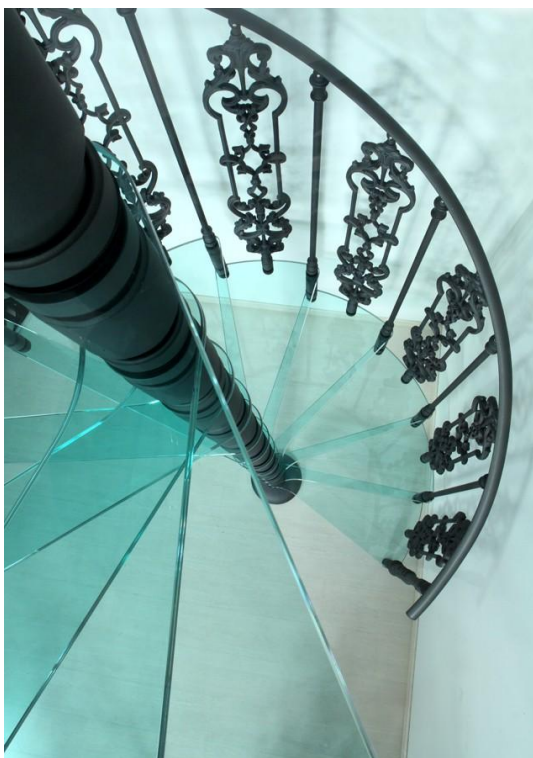
**Spindel- Wendeltreppe aus Gusseisen,
lieferbare Dm 1200, 1400 und 1600 mm**



*Ohne Setzstufen, Trittläche Glas
Art.:2010MG, Art.: 2050MG, Art.: 2070MG



*Ohne Setzstufen, Trittläche Glas
*Geländersteher Form B +C



*Ohne Setzstufen, Trittläche Glas
*Geländersteher Form B +C



*Ohne Setzstufen, Trittläche Glas
*Geländersteher Form B +C

*
Bitte beachten Sie die örtlichen Bauvorschriften und überprüfen Sie ob die ausgewählte Konfiguration den Bestimmungen entspricht. Tragfähigkeit des bauseitigen Boden durch Statiker prüfen.