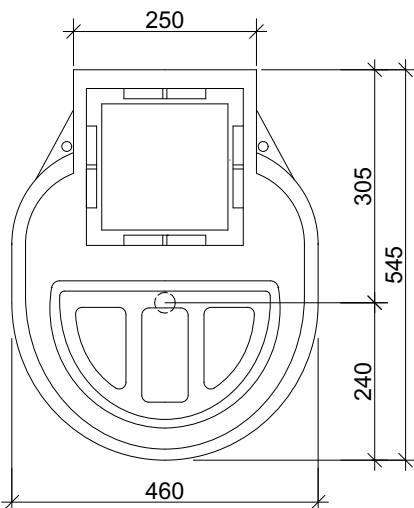
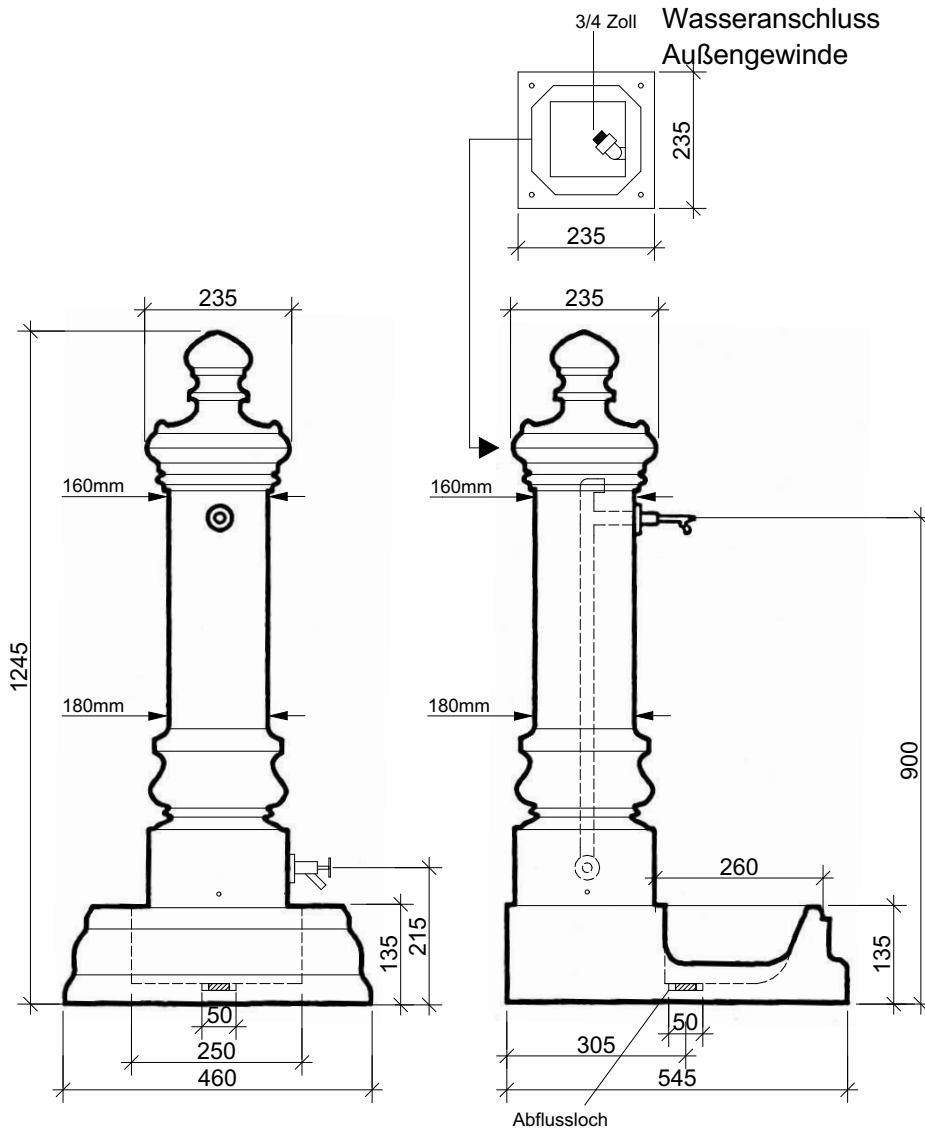
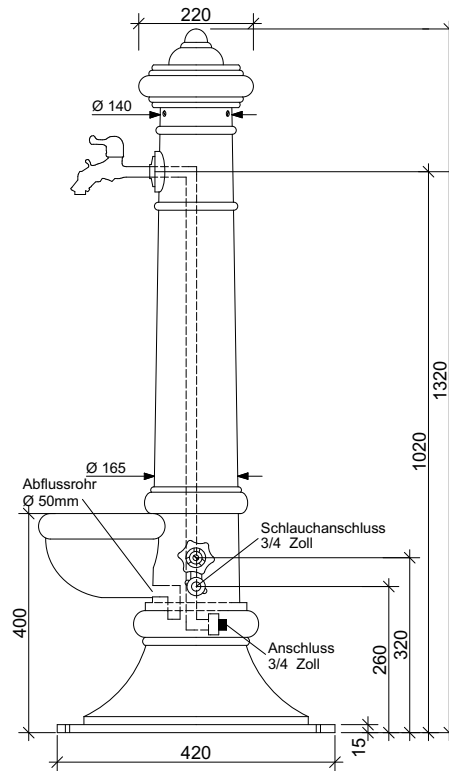
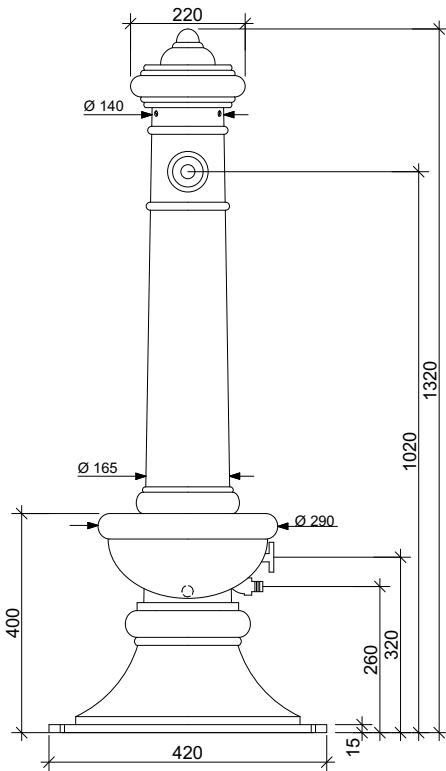
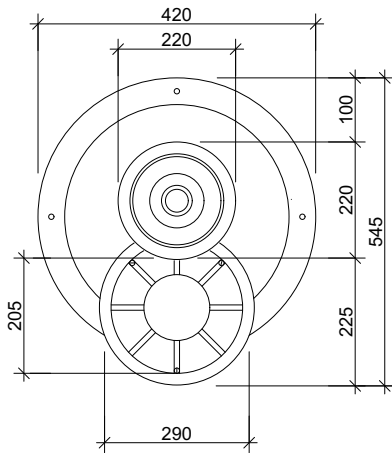


<b>Art.: 9021 Standbrunnen "Monachella"</b>		Gewicht: 45Kg
Standbrunnen 4-teilig aus Gusseisen spritzverzinkt, Standardfarbe anthrazitgrau lackiert oder Farbe nach RAL, anschlussfertig verrohrt		2 Wasserentnahme Möglichkeiten  Wasserhahn 1/2 Zoll mit Einschraubstück 3/8 Zoll für Schlauchanschluss 1/2 Zoll (Art.: 10406)  seitlicher Schlauchanschluss für Schlauch 3/4 Zoll
MASSTAB: 1:20	MASSEINHEIT: MM	
<b>W. Drab Alt Wiener Gusswaren</b>		
© by W. Drab. Nachdruck, auch auszugsweise, verboten. Alle Angaben ohne Gewähr, Änderungen vorbehalten. Stand: 6/2014		



<b>Art.: 9022 Standbrunnen "Milano"</b>		Gewicht: 80Kg
Standbrunnen 4-teilig aus Gusseisen spritzverzinkt, Standardfarbe anthrazitgrau lackiert oder Farbe nach RAL, anschlussfertig verrohrt		2 Wasserentnahme Möglichkeiten  Wasserhahn 1/2 Zoll mit Einschraubstück 3/8 Zoll für Schlauchanschluss 1/2 Zoll (Art.: 10406)  seitlicher Schlauchanschluss für Schlauch 3/4 Zoll
MASSTAB: 1:20	MASSEINHEIT: MM	Abflussdurchmesser: 50mm
<b>W. Drab Alt Wiener Gusswaren</b>		
© by W. Drab. Nachdruck, auch auszugsweise, verboten. Alle Angaben ohne Gewähr, Änderungen vorbehalten. Stand: 6/2014		



<b>Art.: 9023 Standbrunnen "Apulia"</b>		Gewicht: 90Kg
Standbrunnen 4-teilig aus Gusseisen spritzverzinkt, Standardfarbe anthrazitgrau lackiert oder Farbe nach RAL, anschlussfertig verrohrt		2 Wasserentnahme Möglichkeiten  Wasserhahn 1/2 Zoll mit Einschraubstück 3/8 Zoll für Schlauchanschluss 1/2 Zoll (Art.: 10406)  seitlicher Schlauchanschluss für Schlauch 3/4 Zoll
MASSTAB: 1:20	MASSEINHEIT: MM	
<b>W. Drab Alt Wiener Gusswaren</b>		
© by W. Drab. Nachdruck, auch auszugsweise, verboten. Alle Angaben ohne Gewähr, Änderungen vorbehalten. Stand: 10/2015		

