



Kollektion FORM B

www.industrieleuchten.com

Arc

FORM B

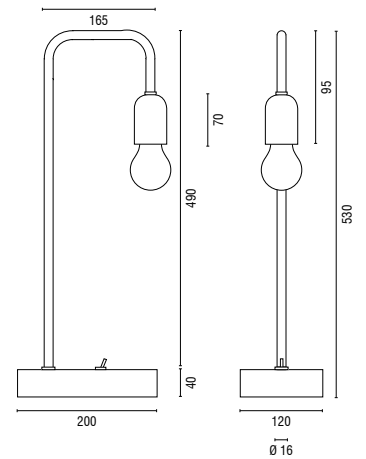


Leuchtmittel
E27 bis 100 Watt

Material
Standfuß, Rohr und Fassungshülle Stahl
Schalter Messing vernickelt
PVC-Kabel 1,50 Meter schwarz

Lackierung
Allseits
Klarlack seidenmatt
Tiefschwarz RAL 9005 seidenmatt
Verkehrsweiß RAL 9016 glänzend
Weißaluminium RAL 9006 glänzend

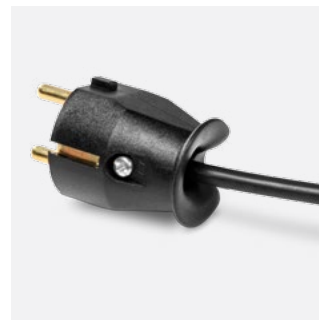
Kabel
PVC- und Textilvarianten möglich



Leuchtmittel freistrahlend

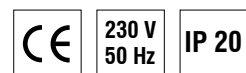


Standfuß mit Kippschalter vernickelt



PVC-Kabel mit Schukostecker

Hinweis
Sonderausführungen und RAL-Lackierungen möglich



Balance

FORM B



Leuchtmittel

E27 bis 100 Watt

Material

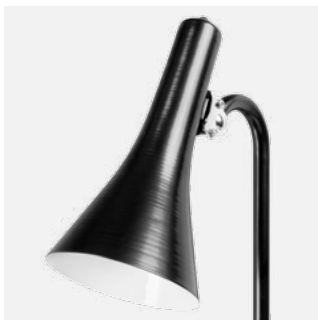
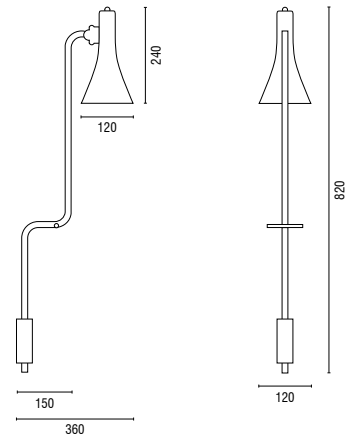
Reflektor Aluminium
Rohr und Gewichte Stahl
Gelenk Messing vernickelt
Textil-Kabel 2,00 Meter rot

Lackierung

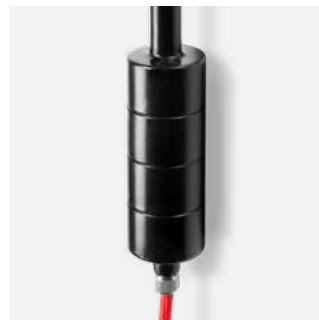
Außen
Tiefschwarz RAL 9005 seidenmatt
Verkehrsweiß RAL 9016 glänzend
Weißaluminium RAL 9006 glänzend
Innen
Verkehrsweiß RAL 9016 glänzend

Kabel

PVC- und Textilvarianten möglich



Kugelgelenk vernickelt, horizontal und vertikal schwenkbar



Stahlgewichte



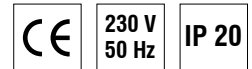
Rotes Textilkabel mit Fußschalter und Eurostecker

Hinweis

Sonderausführungen und RAL-Lackierungen möglich

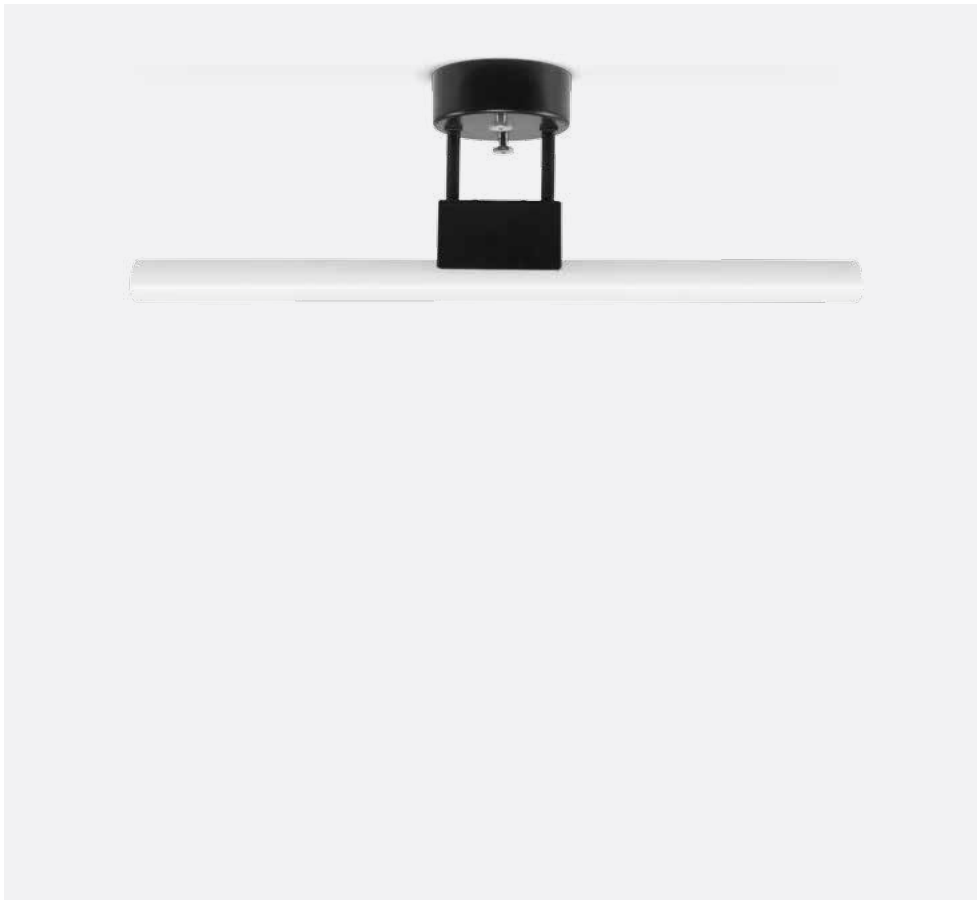


elektrische Bauteile geprüft



Bar 160

FORM B



Leuchtmittel

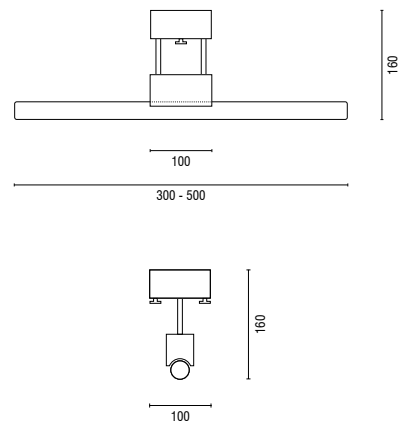
Linienlampe S14d
z.B. Osram LEDinestra S14d

Material

Leuchtensockel Stahl
Halterung und Rohr Stahl

Lackierung

Allseits
Tiefschwarz RAL 9005 seidenmatt
Verkehrsweiß RAL 9016 glänzend
Weißaluminium RAL 9006 glänzend
Klarlack seidenmatt



S14d Fassung als Aufnahme der
Linienlampe (z.B. Osram LEDinestra 6W
oder 9W 827 ADV FR S14d)



Schraubverbindungen Messing vernickelt

Hinweis

Pendelrohre in Wunschlänge möglich
Sonderausführungen und RAL-Lackierungen möglich



elektrische Bauteile geprüft



Bar 500

FORM B



Leuchtmittel

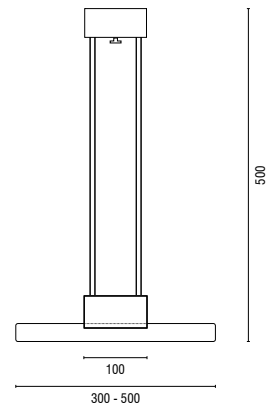
Linienlampe S14d
z.B. Osram LEDinestra S14d

Material

Leuchtensockel Stahl
Halterung und Rohr Stahl

Lackierung

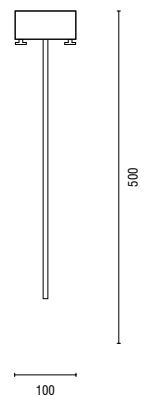
Allseits
Tiefschwarz RAL 9005 seidenmatt
Verkehrsweiß RAL 9016 glänzend
Weißaluminium RAL 9006 glänzend
Klarlack seidenmatt



S14d Fassung als Aufnahme der Linienlampe (z.B. Osram LEDinestra 6W oder 9W 827 ADV FR S14d)



Schraubverbindungen Messing vernickelt



Hinweis

Pendelrohre in Wunschlänge möglich
Sonderausführungen und RAL-Lackierungen möglich



elektrische Bauteile geprüft



Bell

FORM B

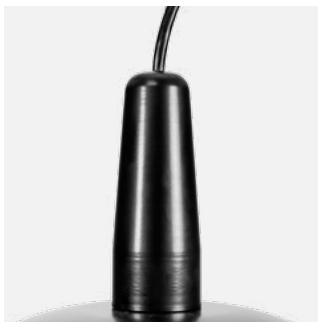
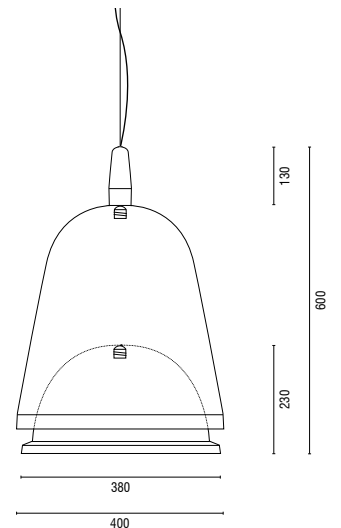


Leuchtmittel
2x E27 bis 100 Watt

Material
Reflektoren Aluminium
Aufbau Aluminium
Stahseilabhangung 1,50 Meter

Lackierung
Auen
Tiefschwarz RAL 9005 seidenmatt
Verkehrswei RAL 9016 glanzend
Weialuminium RAL 9006 glanzend
Innen
Pergold RAL 1036 seidenmatt

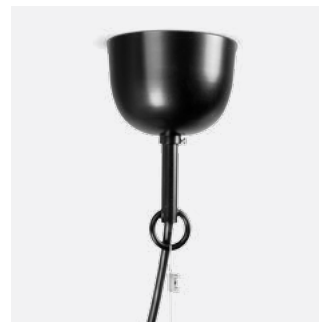
Kabel
PVC- und Textilvarianten moglich



Leuchtaufbau aus Aluminium






Direkte und Indirekte Beleuchtung durch zwei E27 Fassungen und zwei Reflektoren



Baldachin in Halbkugelform \varnothing 100 mm mit Stahseilabhangung und PVC-Kabel schwarz

Hinweis
Sonderausfuhungen und RAL-Lackierungen moglich

  elektrische Bauteile gepruft



Bowl

FORM B



Leuchtmittel

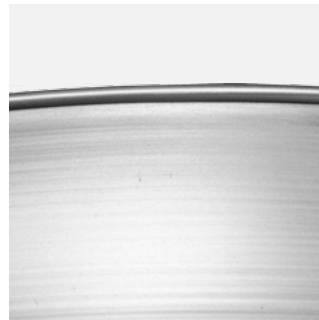
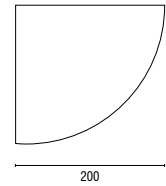
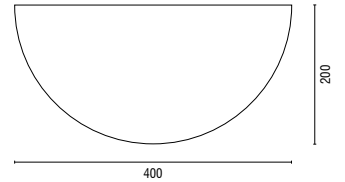
2x E27 bis 100 Watt

Material

Reflektor Stahl
Reflektionsplatte Stahl

Lackierung

Allseits
Klarlack seidenmatt
Tiefschwarz RAL 9005 seidenmatt
Verkehrsweiß RAL 9016 glänzend
Weißaluminium RAL 9006 glänzend
Reflektionsplatte
Verkehrsweiß RAL 9016 glänzend



Gebördelter Rand

Hinweis

Sonderausführungen und RAL-Lackierungen möglich



elektrische Bauteile geprüft



230 V
50 Hz

IP 20



Circle T5

FORM B



Leuchtmittel

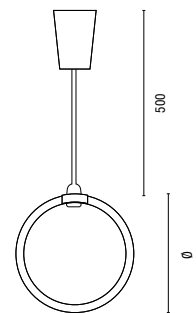
T5 Ringröhre FC

Material

Pendelrohr Stahl
Baldachin Stahl

Lackierung

Allseits
Verkehrsweiß RAL 9016
Tiefschwarz RAL 9005 seidenmatt
Weißaluminium RAL 9006 glänzend
Klarlack seidenmatt



Hinweis

Pendelrohr in Wunschlänge möglich
Sonderausführungen und RAL-Lackierungen möglich

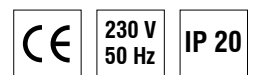


Ringröhre T5 FC in unterschiedlichen Durchmessern



Baldachin in Zylinderform (Größe abhängig von Wattage und Dimmung) mit Pendelrohr Ø 10 mm

Best.-Nr.	Röhren- durchmesser	Watt	EVG	switch- control	EVG 1-10V	EVG DALI
FB-Circle-T5 22	220 mm	22	•	•	•	•
FB-Circle-T5 40	300 mm	40	•	•	•	•
FB-Circle-T5 55	300 mm				•	•
FB-Circle-T5 60	380 mm	60	•	•	•	•



Circle T9

FORM B



Leuchtmittel

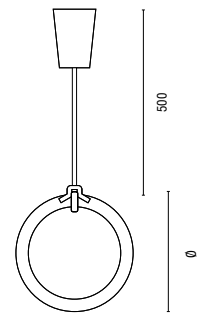
T9 Ringröhre FC

Material

Pendelrohr Stahl
Baldachin Stahl

Lackierung

Allseits
Verkehrsweiß RAL 9016
Tiefschwarz RAL 9005 seidenmatt
Weißaluminium RAL 9006 glänzend
Klarlack seidenmatt



Hinweis

Pendelrohr in Wunschlänge möglich
Sonderausführungen und RAL-Lackierungen möglich



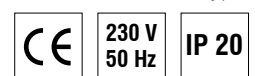
Ringröhre T9 FC in unterschiedlichen Durchmessern



Baldachin in Zylinderform (Größe abhängig von Wattage und Dimmung) mit Pendelrohr Ø 10 mm

Best.-Nr.	Röhren- durchmesser	Watt	EVG	EVG 1-10V	EVG DALI
FB-Circle-T9 22	216 mm	22	•	•	•
FB-Circle-T9 32	305 mm	32	•	•	•
FB-Circle-T9 40	406 mm	40	•	•	•

 elektrische Bauteile geprüft



Clearlight Seamless A

FORM B


Leuchtmittel

T5 Leuchtstoffröhre SLS

Material

Gehäuse Stahl

Lackierung

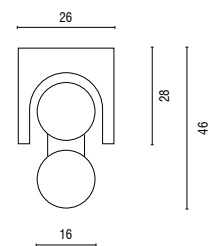
Allseits

Weißaluminium RAL 9006

Tiefschwarz RAL 9005 seidenmatt

Verkehrsweiß RAL 9016 glänzend

Klarlack seidenmatt


Hinweis

mit Multi-EVGs lieferbar

Rückseitige Abdeckung anstatt planeben

auch mit F-Prägung lieferbar = H+3 mm

(Bei Bestellung bitte angeben: +F)

Sonderausführungen und RAL-Lackierungen möglich



Best.-Nr.	Röhren- länge	Leuchten- länge „L“	Watt	Befestigungs- abstände	EVG	EVG 1-10 V	EVG DALI
Röhren HE							
FB-CLRLIGHT-SLS-A 1x14 HE	582 mm	580 mm	14	400 mm	•	•	•
FB-CLRLIGHT-SLS-A 1x21 HE	882 mm	880 mm	21	650 mm	•	•	•
FB-CLRLIGHT-SLS-A 1x28 HE	1182 mm	1180 mm	28	950 mm	•	•	•
Röhren HO							
FB-CLRLIGHT-SLS-A 1x24 HO	582 mm	580 mm	24	400 mm	•	•	•
FB-CLRLIGHT-SLS-A 1x39 HO	882 mm	880 mm	39	650 mm	•	•	•
FB-CLRLIGHT-SLS-A 1x54 HO	1182 mm	1180 mm	54	950 mm	•	•	•



Clearlight Seamless H

FORM B



Leuchtmittel

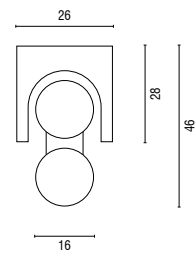
T5 Leuchtstoffröhre SLS

Material

Gehäuse Stahl
PVC-Kabel 1,50 Meter transparent

Lackierung

Allseits
Weißaluminium RAL 9006
Tiefschwarz RAL 9005 seidenmatt
Verkehrsweiß RAL 9016 glänzend
Klarlack seidenmatt



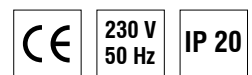
Hinweis

mit Multi-EVGs lieferbar
Abhängung in Wunschlänge möglich
Sonderausführungen und RAL-Lackierungen möglich



Baldachin in Würfelform 45 mm, mit
PVC-Kabel transparent

Best.-Nr.	Röhren- länge	Leuchten- länge „L“	Watt	Befestigungs- abstände	EVG	EVG 1-10 V	EVG DALI
Röhren HE							
FB-CLRLIGHT-SLS-H 1x14 HE	582 mm	580 mm	14	400 mm	•	•	•
FB-CLRLIGHT-SLS-H 1x21 HE	882 mm	880 mm	21	650 mm	•	•	•
FB-CLRLIGHT-SLS-H 1x28 HE	1182 mm	1180 mm	28	950 mm	•	•	•
Röhren HO							
FB-CLRLIGHT-SLS-H 1x24 HO	582 mm	580 mm	24	400 mm	•	•	•
FB-CLRLIGHT-SLS-H 1x39 HO	882 mm	880 mm	39	650 mm	•	•	•
FB-CLRLIGHT-SLS-H 1x54 HO	1182 mm	1180 mm	54	950 mm	•	•	•



Clearlight Seamless W

FORM B



Leuchtmittel

T5 Leuchtstoffröhre SLS

Material

Gehäuse Stahl

Lackierung

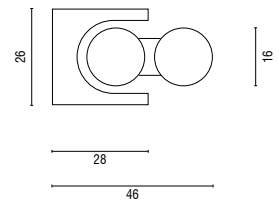
Allseits

Weißaluminium RAL 9006

Tiefschwarz RAL 9005 seidenmatt

Verkehrsweiß RAL 9016 glänzend

Klarlack seidenmatt



Hinweis

mit Multi-EVGs lieferbar

Rückseitige Abdeckung anstatt planeben

auch mit F-Prägung lieferbar = H+3 mm

(Bei Bestellung bitte angeben: +F)

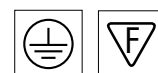
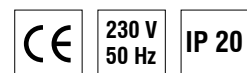
Sonderausführungen und RAL-Lackierungen möglich



Wahlweise mit seitlichem Ein-/Aussschalter lieferbar

Best.-Nr.	Röhrenlänge	Leuchtenlänge „L“	Watt	Befestigungsabstände	EVG	EVG 1-10 V	EVG DALI
Röhren HE							
FB-CLRLIGHT-SLS-W 1x14 HE	582 mm	580 mm	14	400 mm	•	•	•
FB-CLRLIGHT-SLS-W 1x21 HE	882 mm	880 mm	21	650 mm	•	•	•
FB-CLRLIGHT-SLS-W 1x28 HE	1182 mm	1180 mm	28	950 mm	•	•	•
Röhren HO							
FB-CLRLIGHT-SLS-W 1x24 HO	582 mm	580 mm	24	400 mm	•	•	•
FB-CLRLIGHT-SLS-W 1x39 HO	882 mm	880 mm	39	650 mm	•	•	•
FB-CLRLIGHT-SLS-W 1x54 HO	1182 mm	1180 mm	54	950 mm	•	•	•

 elektrische Bauteile geprüft



Glow

FORM B



Leuchtmittel

T5 Ringröhre FC 22+40+60 Watt

Material

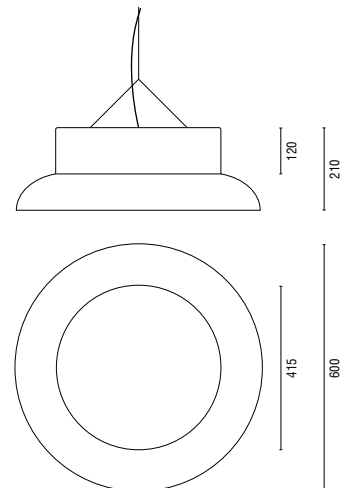
Reflektor Aluminium
Schutzscheibe Plexiglas opal
PVC-Kabel weiß
1,50 Meter Stahlseilabhangung

Lackierung

Allseits
Verkehrsweiß RAL 9016 glänzend
Weißaluminium RAL 9006 glänzend
Klarlack seidenmatt

Kabel

PVC- und Textilvarianten möglich



Leuchtender Ring-Effekt



Federknopf zum Befestigen der Plexiglasscheibe



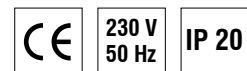
Baldachin in Halbkugelform Ø 100 mm mit Stahlseilabhangung und PVC-Kabel weiß

Hinweis

Sonderausführungen und RAL-Lackierungen möglich

Best.-Nr.	Röhren- durchmesser	Watt	EVG	switch- control	EVG 1-10V	EVG DALI
FB-Glow 22+40+60	220/300/380 mm	22/40/60	•	•	•	•

elektrische Bauteile geprüft



Glow in

FORM B



Leuchtmittel

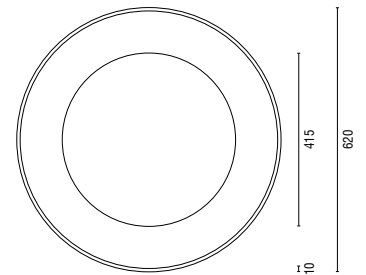
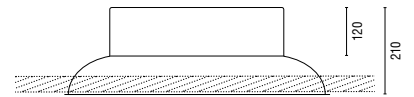
T5 Ringröhre FC 22+40+60 Watt

Material

Reflektor Aluminium
Schutzscheibe Plexiglas opal

Lackierung

Allseits
Verkehrsweiß RAL 9016 glänzend
Weißaluminium RAL 9006 glänzend
Klarlack seidenmatt



Leuchtender Ring-Effekt



Federknopf zum Befestigen der Plexiglasscheibe



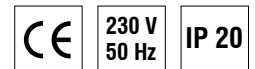
Blendrand der Deckenaussparung

Hinweis

Sonderausführungen und RAL-Lackierungen möglich

Best.-Nr.	Röhren- durchmesser	Watt	EVG	switch- control	EVG 1-10V	EVG DALI
FB-Glow-in 22+40+60	220/300/380 mm	22/40/60	•	•	•	•

 elektrische Bauteile geprüft



Hoop

FORM B

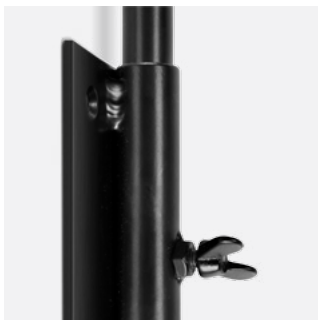
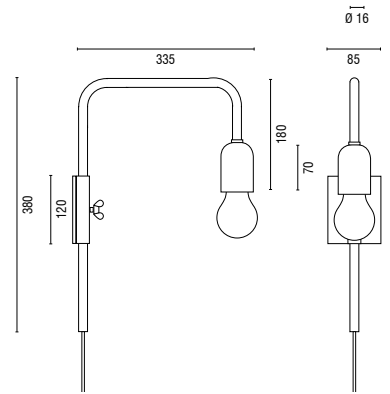


Leuchtmittel
E27 bis 100 Watt

Material
Wandhalterung, Rohr und Fassungshülle Stahl
Kabel-Zwischenschalter
PVC-Kabel 1,50 Meter schwarz

Lackierung
Allseits
Tiefschwarz RAL 9005 seidenmatt
Verkehrsweiß RAL 9016 glänzend
Weißaluminium RAL 9006 glänzend
Klarlack seidenmatt

Kabel
PVC- und Textilvarianten möglich



Wandhalterung mit Feststell-Flügelschraube zum Schwenken des Wandarms

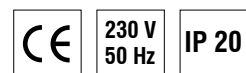


Kabel-Zwischenschalter



PVC-Kabel mit Schukostecker

Hinweis
Sonderausführungen und RAL-Lackierungen möglich



Line

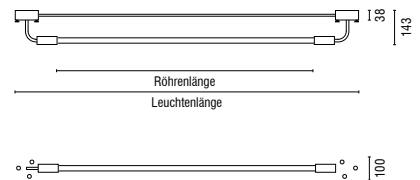
FORM B



Leuchtmittel
LED T8 Röhre
ohne Vorschaltgerät

Material
Halterung und Rohr Stahl
Fassungskaschierungen Stahl

Lackierung
Allseits
Tiefschwarz RAL 9005 seidenmatt
Verkehrsweiß RAL 9016 glänzend
Weißaluminium RAL 9006 glänzend
Klarlack seidenmatt



Hinweis
Sonderausführungen und RAL-Lackierungen möglich



G5 Fassung als Aufnahme der LED T8 Röhre Schraubverbindungen Messing vernickelt

Best.-Nr.	Röhrenlänge	Leuchtenlänge
FB-Line 590	590 mm	903 mm
FB-Line 1200	1200 mm	1513 mm
FB-Line 1500	1500 mm	1813 mm

elektrische Bauteile geprüft

230 V
50 Hz **IP 20**



Pill 230

FORM B



Leuchtmittel

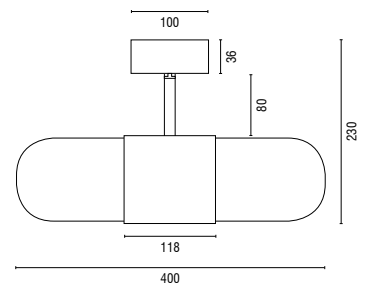
2x E27 bis 100 Watt

Material

Halterung und Rohr Stahl
Zylindergläser mattiert Ø 110 mm 18-k/m

Lackierung

Allseits
Tiefschwarz RAL 9005 seidenmatt
Verkehrsweiß RAL 9016 glänzend
Weißaluminium RAL 9006 glänzend
Klarlack seidenmatt






Hinweis

Pendelrohr in Wunschlänge möglich
Sonderausführungen und RAL-Lackierungen möglich
Zylindergläser auch in klar 18-k erhältlich



Schraubverbindungen Messing vernickelt

  elektrische Bauteile geprüft



Pill 600

FORM B



Leuchtmittel

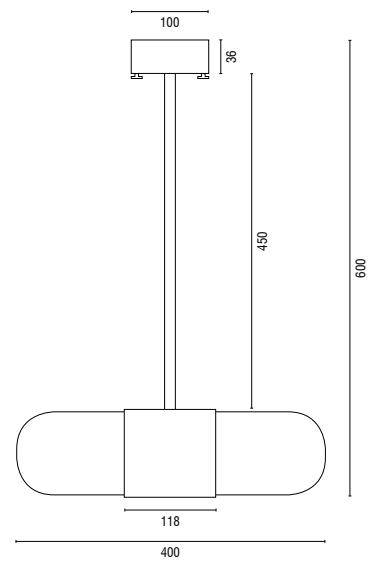
2x E27 bis 100 Watt

Material

Halterung und Rohr Stahl
Zylindergläser mattiert Ø 110 mm 18-k/m

Lackierung

Allseits
Klarlack seidenmatt
Tiefschwarz RAL 9005 seidenmatt
Verkehrsweiß RAL 9016 glänzend
Weißaluminium RAL 9006 glänzend



Schraubverbindungen Messing vernickelt

Hinweis

Pendelrohr in Wunschlänge möglich
Sonderausführungen und RAL-Lackierungen möglich
Zylindergläser auch in klar 18-k erhältlich



elektrische Bauteile geprüft



230 V
50 Hz

IP 20



Pole

FORM B

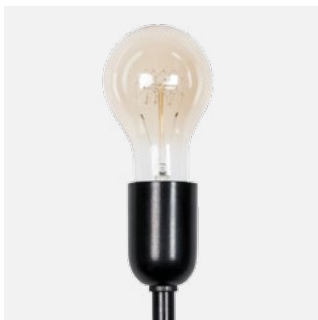
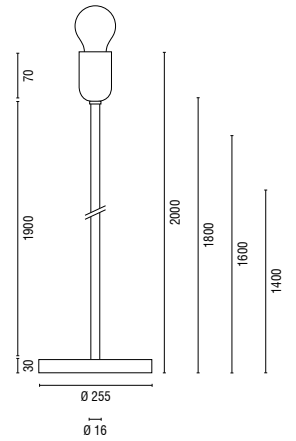


Leuchtmittel
E27 bis 100 Watt

Material
Standfuß, Rohr und Fassungshülle Stahl
Kabel-Fußschalter
PVC-Kabel 1,50 Meter schwarz

Lackierung
Allseits
Tiefschwarz RAL 9005 seidenmatt
Verkehrsweiß RAL 9016 glänzend
Weißaluminium RAL 9006 glänzend
Klarlack seidenmatt

Kabel
PVC- und Textilvarianten möglich



Leuchtmittel freistrahlend

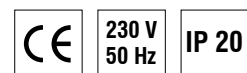


Kabel-Fußschalter



PVC-Kabel mit Schukostecker

Hinweis
Sonderausführungen und RAL-Lackierungen möglich



Saturn

FORM B



Leuchtmittel

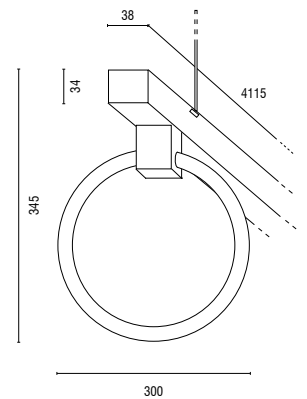
10x T5 Ringröhre FC 55 Watt

Material

3-teiliges Gehäuse Stahl
(Mittelteil 843 mm - Außenteile 1636 mm)
Pendelrohr Stahl

Lackierung

Allseits
Verkehrsweiß RAL 9016
Tiefschwarz RAL 9005 seidenmatt
Weißaluminium RAL 9006 glänzend
Klarlack seidenmatt



Fassungskaschierung in Leuchtenfarbe

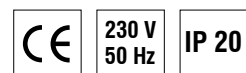


Baldachin in Halbkugelform Ø 100 mm mit
Pendelrohr Ø 10 mm

Hinweis

Pendelrohr in Wunschlänge möglich
dimmbar möglich
direkte Deckenmontage möglich
Sonderausführungen und RAL-Lackierungen möglich

Best.-Nr.	Röhren- durchmesser	Watt	EVG	switch- control	EVG 1-10V	EVG DALI
FB-Saturn 10x55	300 mm	10x55	•	•	•	•



Spiral

FORM B



Leuchtmittel

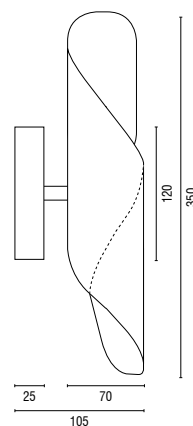
E14 bis 60 Watt

Material

Reflektor Stahl
Halterung Stahl

Lackierung


Allseits
Tiefschwarz RAL 9005 seidenmatt
Verkehrsweiß RAL 9016 glänzend
Weißaluminium RAL 9006 glänzend
Klarlack seidenmatt



Hinweis

Wandrohr in Wunschlänge möglich
Sonderausführungen und RAL-Lackierungen möglich

  elektrische Bauteile geprüft



Swing

FORM B



Leuchtmittel

Osram PrevaLED COIN 111 dimmbar
(eingebaut, wechselbar)

Material

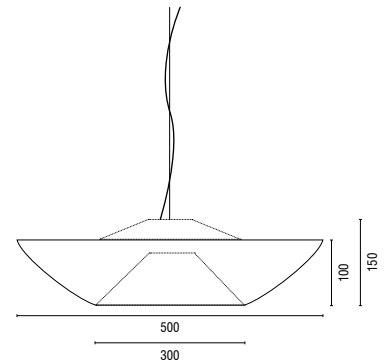
Reflektor Aluminium
PVC-Kabel schwarz
Stahlseilabhangung 1,50 Meter

Lackierung

Allseits
Verkehrsweiß RAL 9016
Tiefschwarz RAL 9005 seidenmatt
Weißaluminium RAL 9006 glänzend
Klarlack seidenmatt

Kabel

PVC- und Textilvarianten möglich




Baldachin in Halbkugelform Ø 80 mm mit
Stahlseilabhangung und PVC-Kabel schwarz

Hinweis

Licht wird direkt nach unten und blendfrei durch
indirekte Lichtführung über Reflektorschirm nach oben
abgestrahlt
Leuchtmittel in weiteren Farbtemperaturen auf Anfrage
Sonderausführungen und RAL-Lackierungen möglich

Best.-Nr.	Watt	Farbtemperatur	Lichtstrom
FB-Swing 17,3	17,3	2700 K	1430 lm
FB-Swing 21,6	21,6	2700 K	2100 lm
FB-Swing 32,1	32,1	2700 K	3180 lm

 elektrische Bauteile geprüft

 **230 V**
50 Hz **IP 20**



Swivel

FORM B



Leuchtmittel

E27 bis 100 Watt

Material

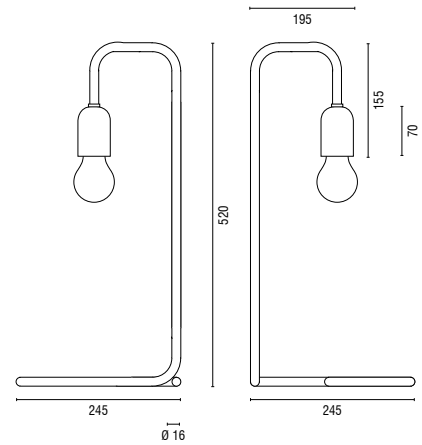
Rohr und Fassungshülle Stahl
Kabel-Zwischenschalter
PVC-Kabel 1,50 Meter schwarz

Lackierung

Allseits
Tiefschwarz RAL 9005 seidenmatt
Verkehrsweiß RAL 9016 glänzend
Weißaluminium RAL 9006 glänzend
Klarlack seidenmatt

Kabel

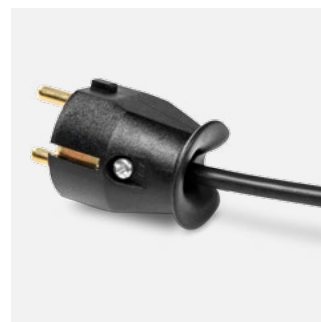
PVC- und Textilvarianten möglich



Leuchtmittel freistrahlend



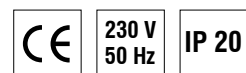
Kabel-Zwischenschalter



PVC-Kabel mit Schukostecker

Hinweis

Sonderausführungen und RAL-Lackierungen möglich



Tube

FORM B



Leuchtmittel

E27 LED Filament T30x300
5 Watt 2200 Kelvin dimmbar
(eingebaut, wechselbar)

Material

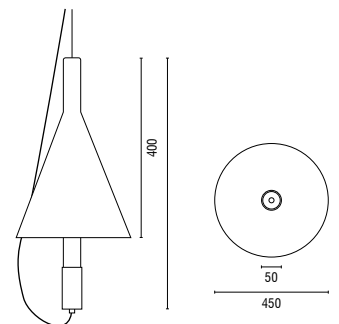
Reflektor Aluminium
Leuchtensockel Stahl
Schutzrohr Plexiglas klar
PVC-Kabel schwarz
Stahlseilabhängung 1,50 Meter

Lackierung

Außen
Tiefschwarz RAL 9005 seidenmatt
Verkehrsweiß RAL 9016 glänzend
Weißaluminium RAL 9006 glänzend
Innen
Verkehrsweiß RAL 9016 glänzend

Kabel

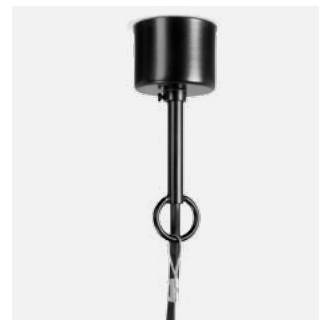
PVC- und Textilvarianten möglich



E27 LED Filament T30x300 5 Watt
2200 Kelvin dimmbar



Leuchtensockel mit verschraubbarer Hülse



Baldachin in Zylinderform Ø 50 mm mit
Stahlseilabhängung und PVC-Kabel schwarz

Hinweis

Sonderausführungen und RAL-Lackierungen möglich



elektrische Bauteile geprüft



Tunnel

FORM B



Leuchtmittel

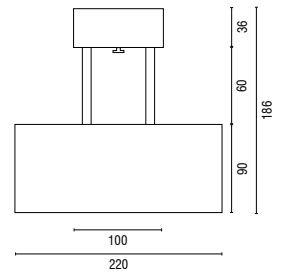
E27 bis 100 Watt

Material

Reflektor Stahl
Halterung und Rohr Stahl

Lackierung

Allseits
Tiefschwarz RAL 9005 seidenmatt
Verkehrsweiß RAL 9016 glänzend
Weißaluminium RAL 9006 glänzend
Klarlack seidenmatt



Hinweis

Wandrohre in Wunschlänge möglich
Sonderausführungen und RAL-Lackierungen möglich



Schraubverbindungen Messing vernickelt



elektrische Bauteile geprüft



230 V
50 Hz

IP 20

