

**Geländerteile aus Gusseisen für vertikale Montage**

**CAST-IRON ELEMENT FOR RAILING**

Suitable for installation on staircases, balconies and railings  
with vertical joint.

**W. Drab**<sup>®</sup>  
Alt-Wiener Gusswaren



**Geländerelemente aus Grauguss Norm UNI-EN GJL-20**

**Oberfläche und Korrosionsschutz der Gusseisenelemente:**

Sandstrahlen

Zinkgrundierung im Tauchverfahren

2- Zink-Phosphatgrundierung

Zweifache Endbeschichtung mittels 2K-Lack in der Standardfarbe anthrazitgrau

Lackierung nach Wunsch in der Farbe nach RAL auf Anfrage möglich

**CAST-IRON ELEMENT FOR RAILING**

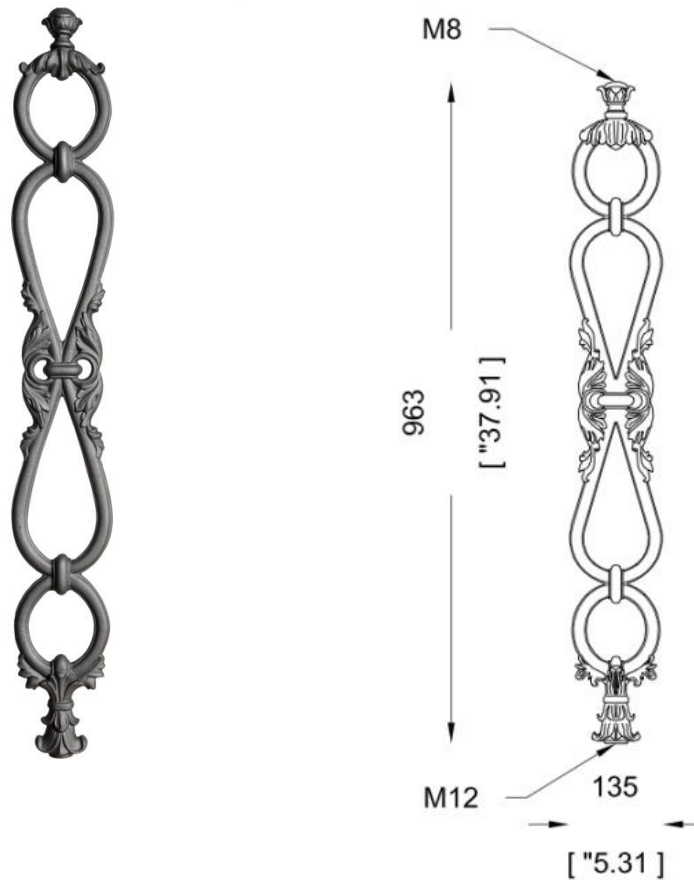
Materials Made in EN-GJL-200 (UNI EN 1561) grey lamellar cast iron

Suitable for installation on staircases, balconies and railings with vertical joint

***Protection against corrosion***

Protection against corrosion is obtained with a technological cycle of sandblasting, one coat of one-part zinc primer; one coat of two-part zinc phosphate primer, one immersion coat of alkyd resin primer, and two finishing coats of two-pack paint

**Geländerteil aus Gusseisen für vertikale Montage**



Art.: M503V

Größe: Höhe: 963 mm Breite: 135 mm

Gewicht: 6,6 Kg

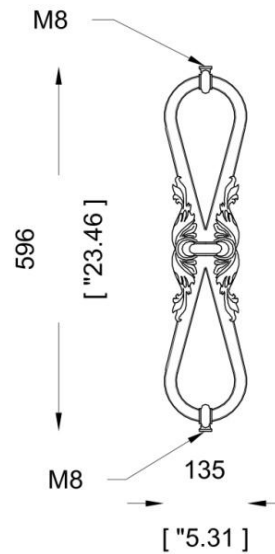
Montagelöcher oben mit Innengewinde M8 und unten mit Innengewinde M12

Height 963 mm ("37.91) Width 135 mm. ("5.31)

Weight Kg. 6,6 (14.55 lb.)

The element is supplied complete with M12 lower hole and M8 upper hole.

## Geländerteil aus Gusseisen für vertikale Montage



Art.: M508V

Größe: Höhe: 596 mm Breite: 135 mm

Gewicht: 3,0 Kg

Montagelöcher oben mit Innengewinde M8 und unten mit Innengewinde M8

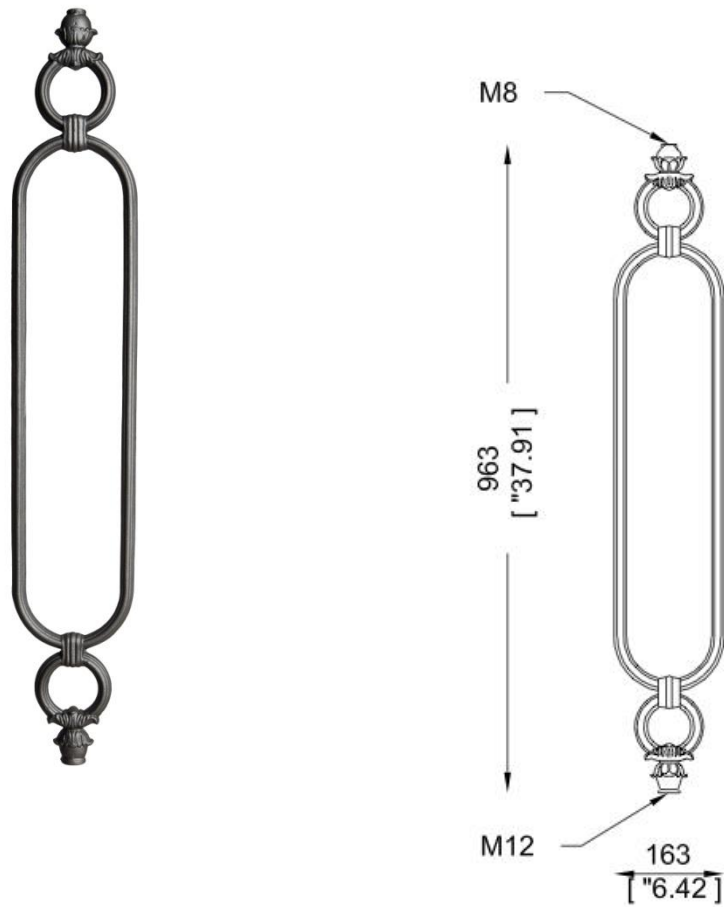
Dimensions and weight

Height 596 mm ("23.46) Width 135 mm. ("5.31)

Weight Kg. 3 (6.61 lb.)

The element is supplied complete with M8 lower and upper holes.

**Geländerteil aus Gusseisen für vertikale Montage**



Art.: M514V

Größe: Höhe: 963 mm Breite: 163 mm

Gewicht: 5,0 Kg

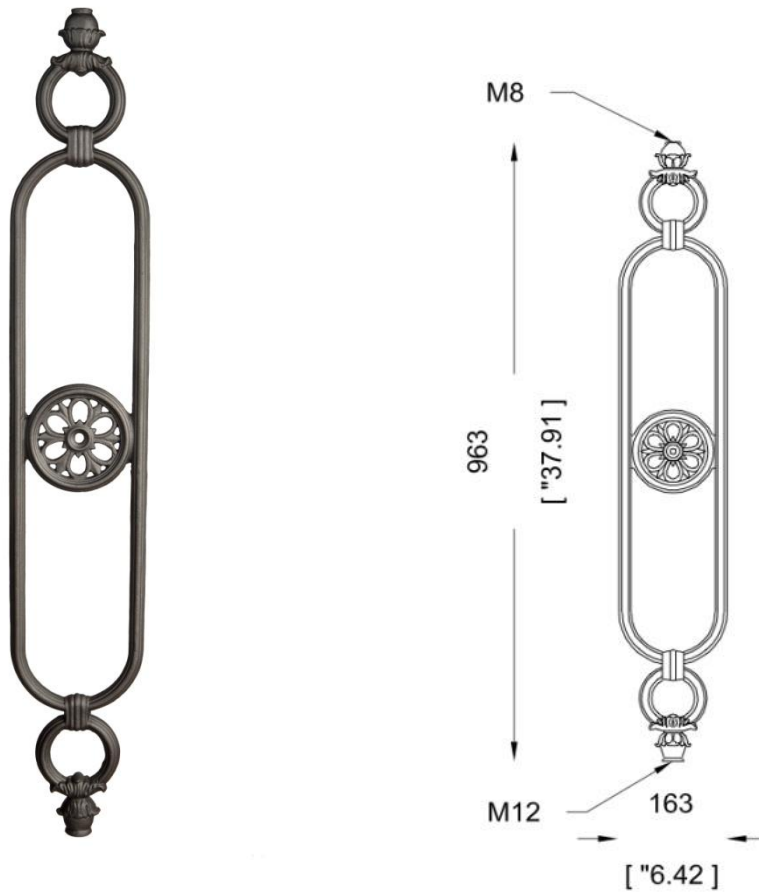
Montagelöcher oben mit Innengewinde M8 und unten mit Innengewinde M12

Height 963 mm ("37.91) Width 163 mm. ("6.42)

Weight Kg. 5 (11 lb.)

The element is supplied complete with M12 lower hole and M8 upper hole.

**Geländerteil aus Gusseisen für vertikale Montage**



Art.: M515V

Größe: Höhe: 963 mm Breite: 163 mm

Gewicht: 5,6 Kg

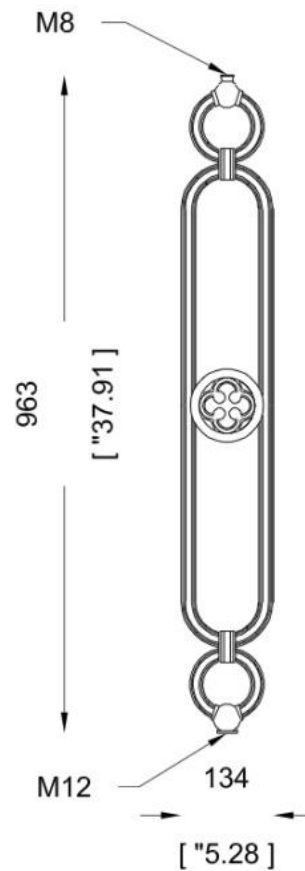
Montagelöcher oben mit Innengewinde M8 und unten mit Innengewinde M12

Height 963 mm ( "37.91 ) Width 163 mm. ( "6.42 )

Weight Kg. 5,6 (11.4 lb.)

The element is supplied complete with M12 lower hole and M8 upper hole.

**Geländerteil aus Gusseisen für vertikale Montage**



Art.: M517V

Größe: Höhe: 963 mm Breite: 134 mm

Gewicht: 5,6 Kg

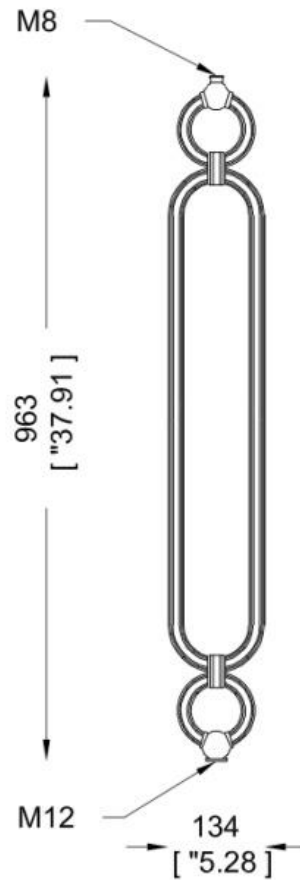
Montagelöcher oben mit Innengewinde M8 und unten mit Innengewinde M12

Height 963 mm (37.91) Width 134 mm. (5.28)

Weight Kg. 5,6 (11.4 lb.)

The element is supplied complete with M12 lower hole and M8 upper hole.

**Geländerteil aus Gusseisen für vertikale Montage**



Art.: M518V

Größe: Höhe: 963 mm Breite: 134 mm

Gewicht: 5,0 Kg

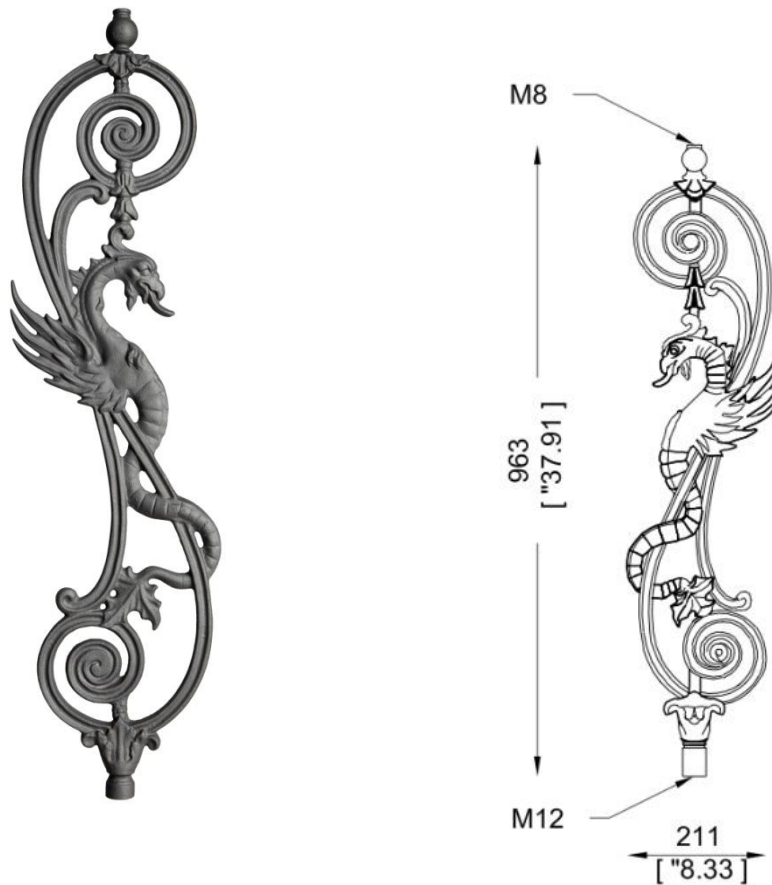
Montagelöcher oben mit Innengewinde M8 und unten mit Innengewinde M12

Height 963 mm ("37.91) Width 134 mm. ("5.28)

Weight Kg. 5 (11 lb.)

The element is supplied complete with M12 lower hole and M8 upper hole.

**Geländerteil aus Gusseisen für vertikale Montage**



Art.: M523V

Größe: Höhe: 963 mm Breite: 211 mm

Gewicht: 7,5 Kg

Montagelöcher oben mit Innengewinde M8 und unten mit Innengewinde M12

Height 963 mm ("37.91) Width 211 mm. ("8.33)

Weight Kg. 7,5 (16.5 lb.)

The element is supplied complete with M12 lower hole and M8

**Geländerteil aus Gusseisen für vertikale Montage**



Art.: M525V

Größe: Höhe: 963 mm Breite: 157 mm

Gewicht: 5,4 Kg

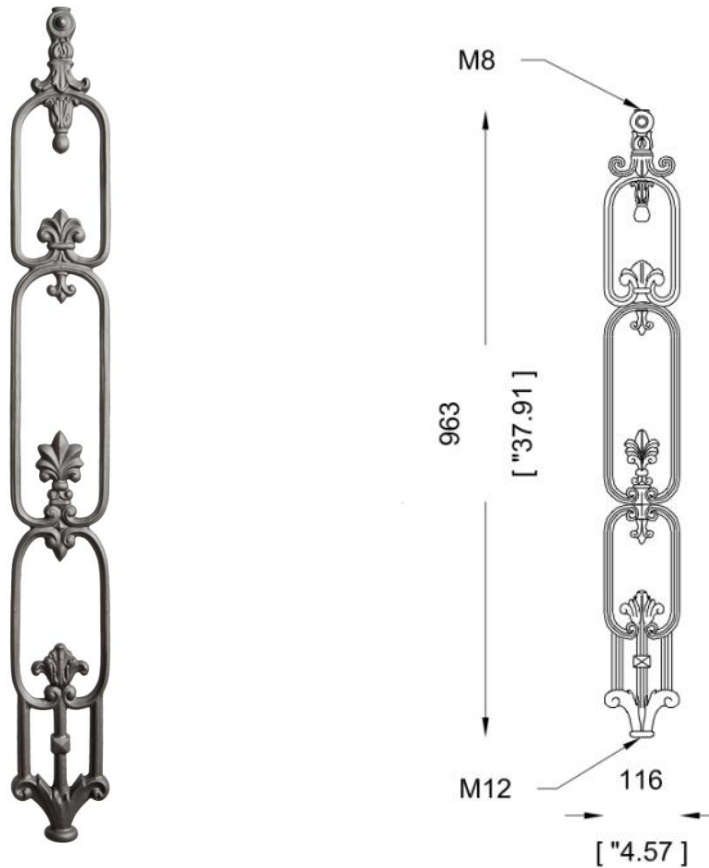
Montagelöcher oben mit Innengewinde M8 und unten mit Innengewinde M12

Height 963 mm ( "37.91 ) Width 157 mm. ( "6.2 )

Weight Kg. 5,4 (11.9 lb.)

The element is supplied complete with M12 lower hole and M8 upper hole.

**Geländerteil aus Gusseisen für vertikale Montage**



Art.: M530V

Größe: Höhe: 963 mm Breite: 116 mm

Gewicht: 5,2 Kg

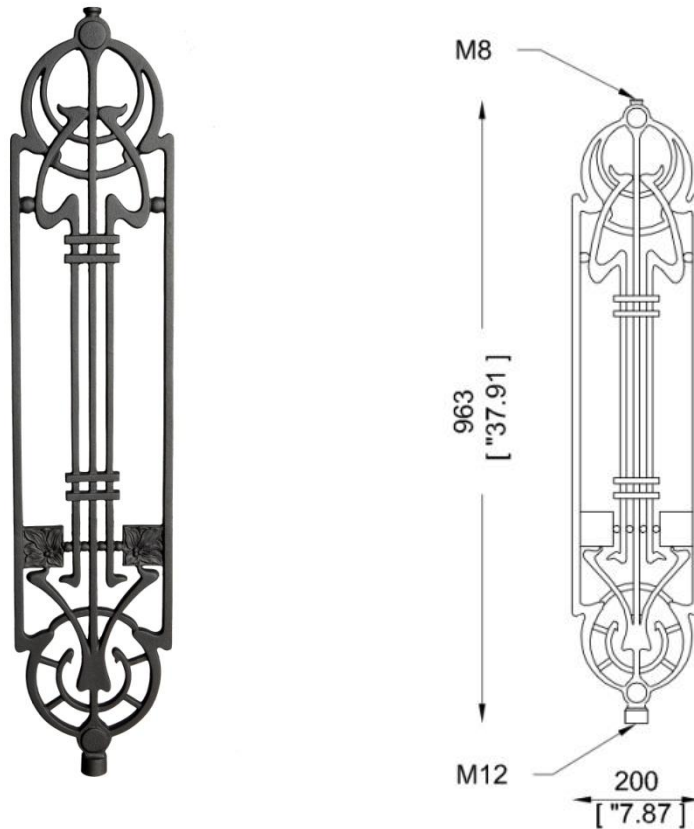
Montagelöcher oben mit Innengewinde M8 und unten mit Innengewinde M12

Height 963 mm (37.91) Width 116 mm. (4.57)

Weight Kg. 5,2 (11.4 lb.)

The element is supplied complete with M12 lower hole and M8 upper hole.

**Geländerteil aus Gusseisen für vertikale Montage**



Art.: M531V

Größe: Höhe: 963 mm Breite: 200 mm

Gewicht: 8,0 Kg

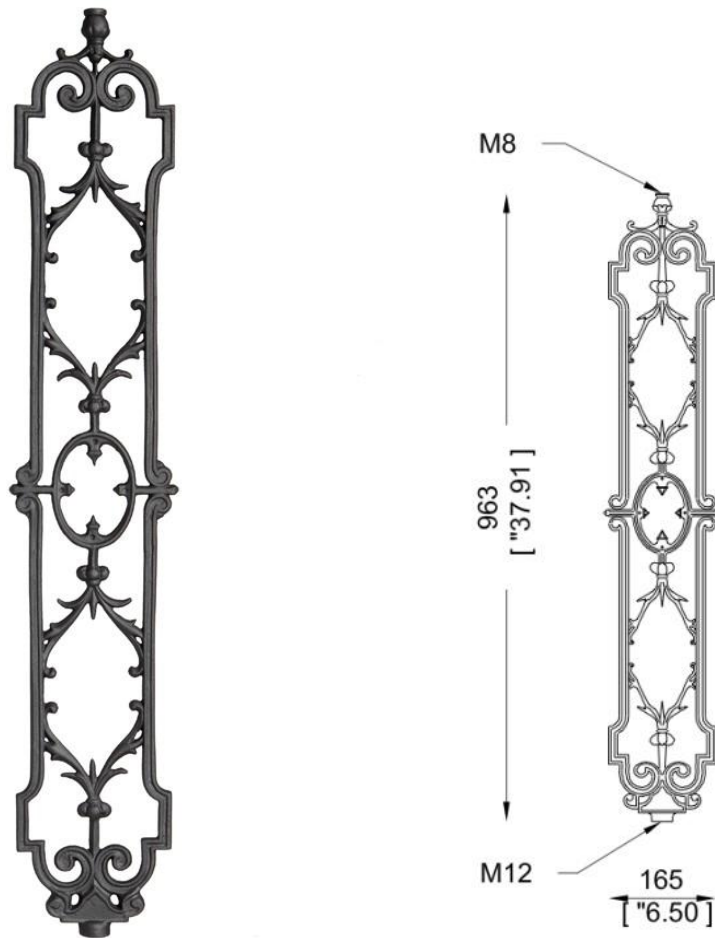
Montagelöcher oben mit Innengewinde M8 und unten mit Innengewinde M12

Height 963 mm (37.91) Width 200 mm. (7.87)

Weight Kg. 8 (17.6 lb.)

The element is supplied complete with M12 lower hole and M8 upper hole.

**Geländerteil aus Gusseisen für vertikale Montage**



Art.: M532V

Größe: Höhe: 963 mm Breite: 165 mm

Gewicht: 6,0 Kg

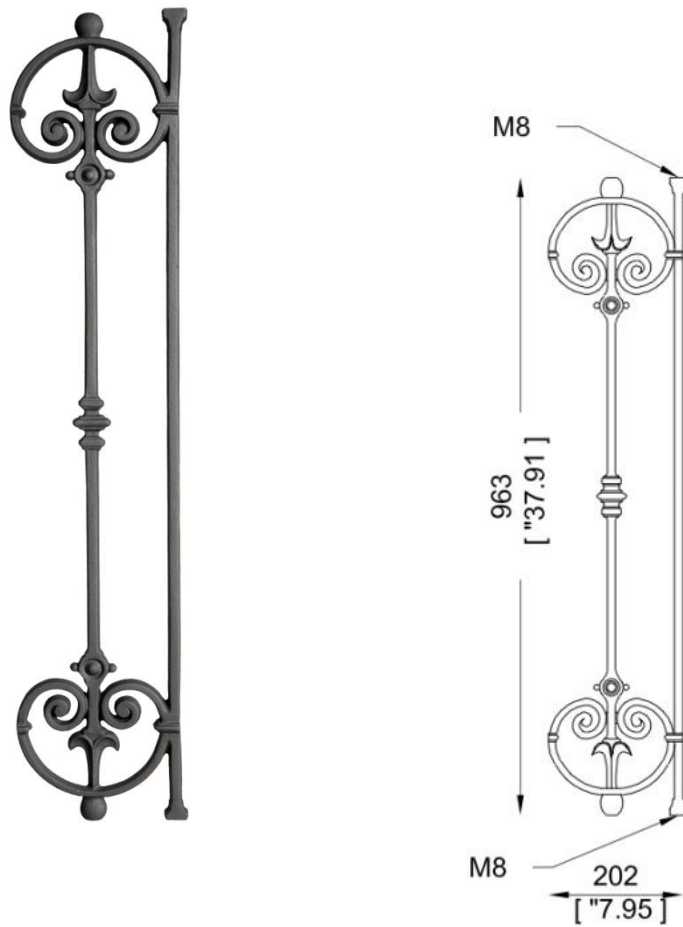
Montagelöcher oben mit Innengewinde M8 und unten mit Innengewinde M12

Height 963 mm (37.91) Width 165 mm. (6.5)

Weight Kg. 6 (13.2 lb.)

The element is supplied complete with M12 lower hole and M8 upper hole

**Geländerteil aus Gusseisen für vertikale Montage**



Art.: M535V

Größe: Höhe: 963 mm Breite: 202 mm

Gewicht: 6,1 Kg

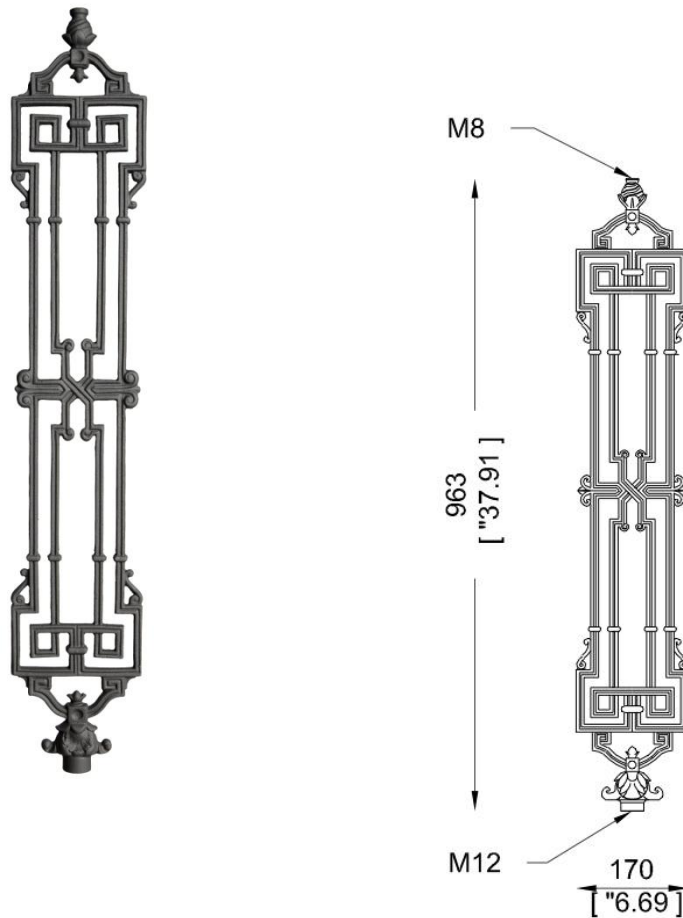
Montagelöcher oben mit Innengewinde M8 und unten mit Innengewinde M12

Height 963 mm ("37.91) Width 202 mm. ("7.95)

Weight Kg. 6,1 (13.42 lb.)

The element is supplied complete with M8 lower and upper holes

## Geländerteil aus Gusseisen für vertikale Montage



Art.: M536V

Größe: Höhe: 963 mm Breite: 170 mm

Gewicht: 7,2 Kg

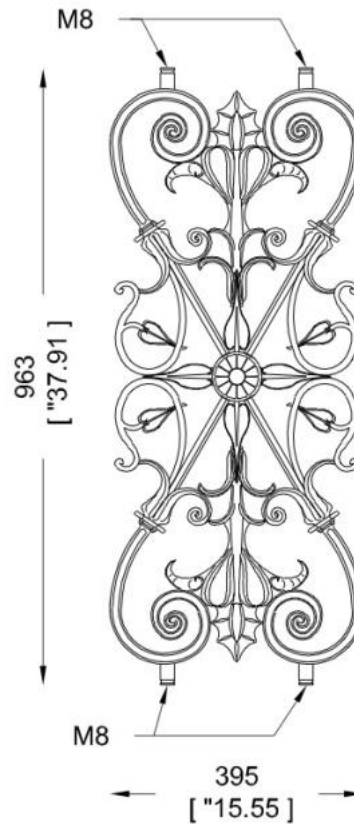
Montagelöcher oben mit Innengewinde M8 und unten mit Innengewinde M12

Height 963 mm (37.91) Width 170 mm. (6.69)

Weight Kg. 7,2 (15,84 lb.)

The element is supplied complete with M8 lower and upper holes

**Geländerteil aus Gusseisen für vertikale Montage**



Art.: M542V

Größe: Höhe: 963 mm Breite: 395 mm

Gewicht: 14,0 Kg

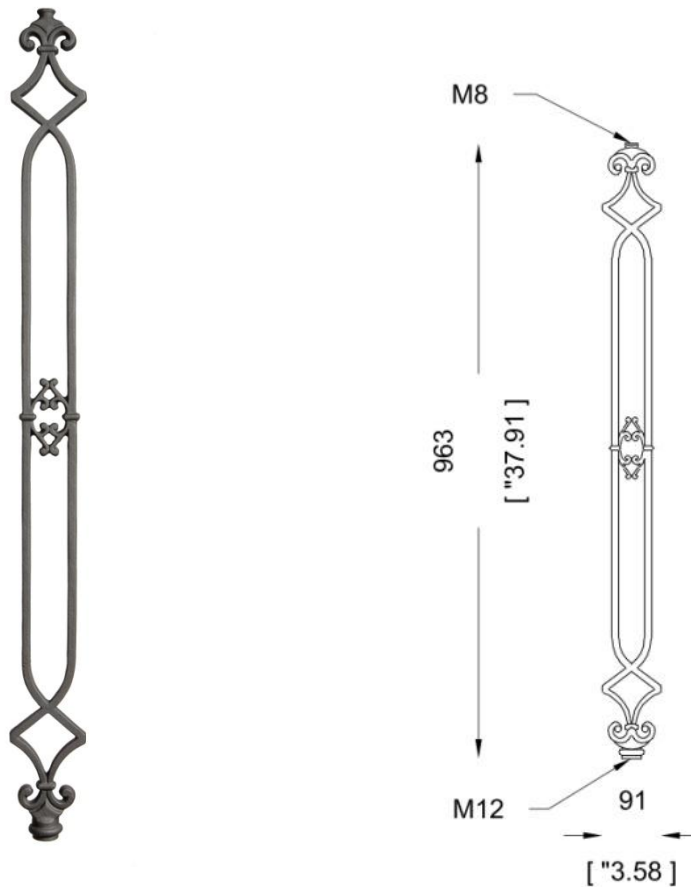
Montagelöcher oben mit Innengewinde M8 und unten mit Innengewinde M12

Height 963 mm ( "37.91) Width 395 mm. ( "15.55)

Weight Kg. 14 (30.8 lb.)

The element is supplied complete with M8 lower and upper hole.

**Geländerteil aus Gusseisen für vertikale Montage**



Art.: M543V

Größe: Höhe: 963 mm Breite: 91 mm

Gewicht: 3,2 Kg

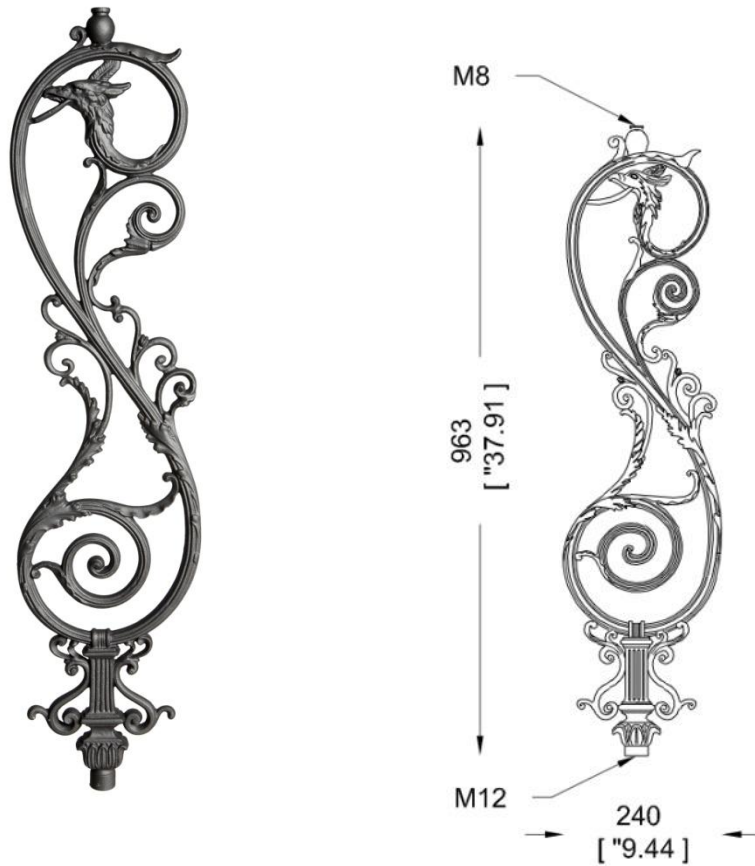
Montagelöcher oben mit Innengewinde M8 und unten mit Innengewinde M12

Height 963 mm ("37.91) Width 91 mm. ("3.58)

Weight Kg. 3,2 (7.05 lb.)

The element is supplied complete with M12 lower hole and M8 upper hole.

**Geländerteil aus Gusseisen für vertikale Montage**



Art.: M544V

Größe: Höhe: 963 mm Breite: 240 mm

Gewicht: 7,5 Kg

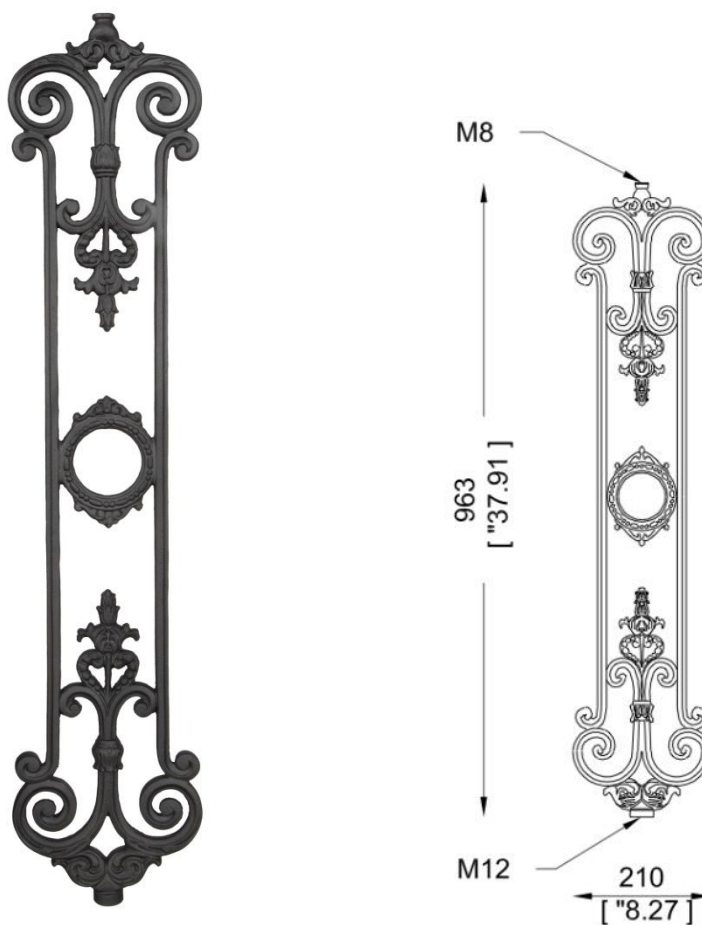
Montagelöcher oben mit Innengewinde M8 und unten mit Innengewinde M12

Height 963 mm ("37.91) Width 240 mm. ("9.44)

Weight Kg. 7,5 (16.5 lb.)

The element is supplied complete with M12 lower hole and M8 upper hole.

**Geländerteil aus Gusseisen für vertikale Montage**



Art.: M545V

Größe: Höhe: 963 mm Breite: 210 mm

Gewicht: 6,0 Kg

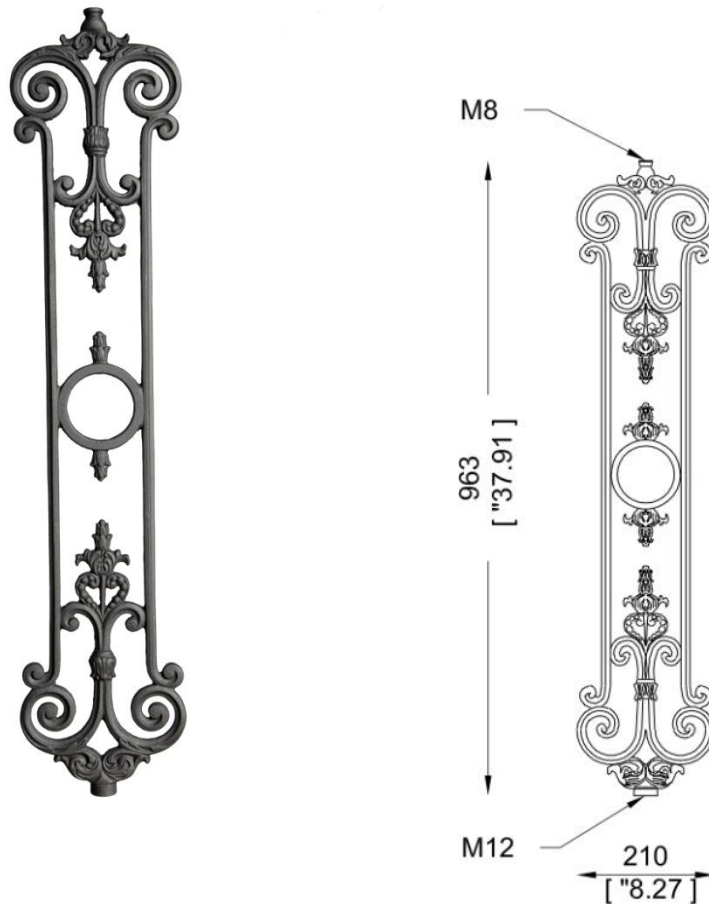
Montagelöcher oben mit Innengewinde M8 und unten mit Innengewinde M12

Height 963 mm ("37.91) Width 210 mm. ("8.27)

Weight Kg. 6 (13.2 lb.)

The element is supplied complete with M12 lower hole and M8 upper hole.

**Geländerteil aus Gusseisen für vertikale Montage**



Art.: M546V

Größe: Höhe: 963 mm Breite: 210 mm

Gewicht: 6,0 Kg

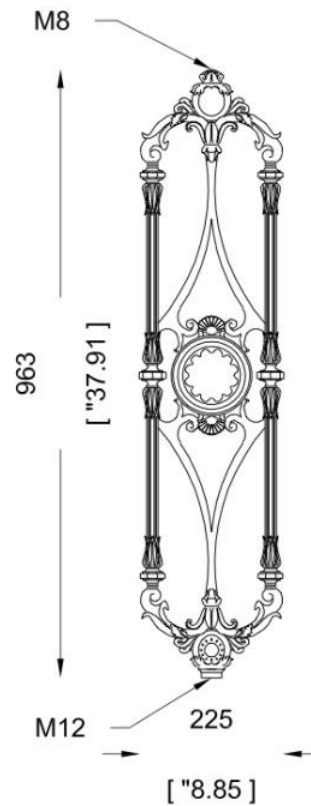
Montagelöcher oben mit Innengewinde M8 und unten mit Innengewinde M12

Height 963 mm ("37.91) Width 210 mm. ("8.27)

Weight Kg. 6 (13.2 lb.)

The element is supplied complete with M12 lower hole and M8 upper hole

**Geländerteil aus Gusseisen für vertikale Montage**



Art.: M547V

Größe: Höhe: 963 mm Breite: 225 mm

Gewicht: 10,0 Kg

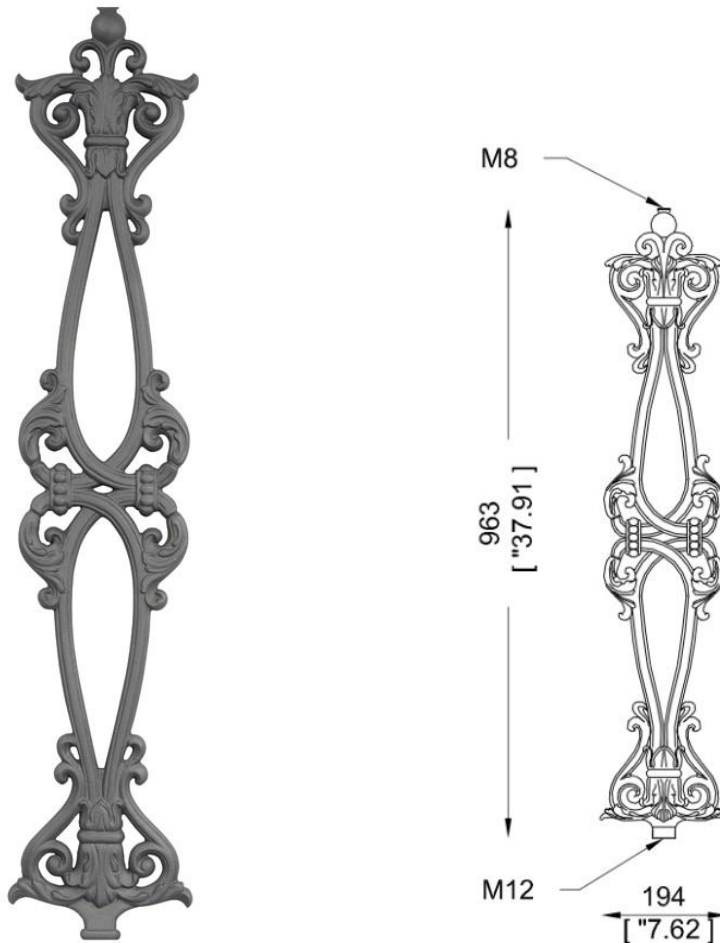
Montagelöcher oben mit Innengewinde M8 und unten mit Innengewinde M12

Height 963 mm ("37.91) Width 225 mm. ("8.85)

Weight Kg. 10 (22.05 lb.)

The element is supplied complete with M12 lower hole and M8 upper hole.

**Geländerteil aus Gusseisen für vertikale Montage**



Art.: M548V

Größe: Höhe: 963 mm Breite: 194 mm

Gewicht: 7,0Kg

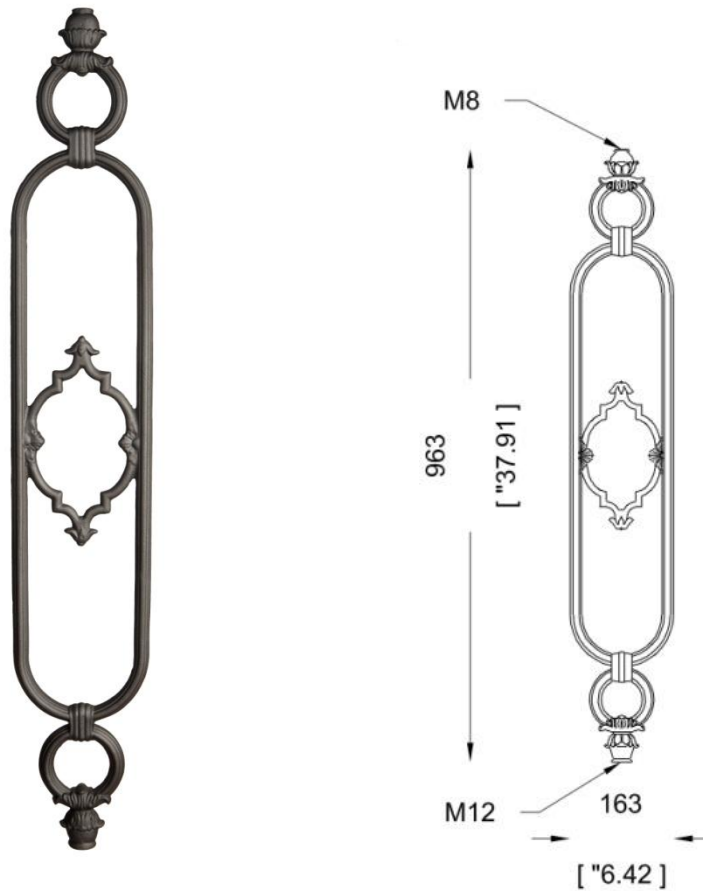
Montagelöcher oben mit Innengewinde M8 und unten mit Innengewinde M12

Height 963 mm ("37.91) Width 194 mm. ("7.62)

Weight Kg. 7 (15.4 lb.)

The element is supplied complete with M12 lower hole and M8 upper hole.

**Geländerteil aus Gusseisen für vertikale Montage**



Art.: M549V

Größe: Höhe: 963 mm Breite: 163 mm

Gewicht: 5,6 Kg

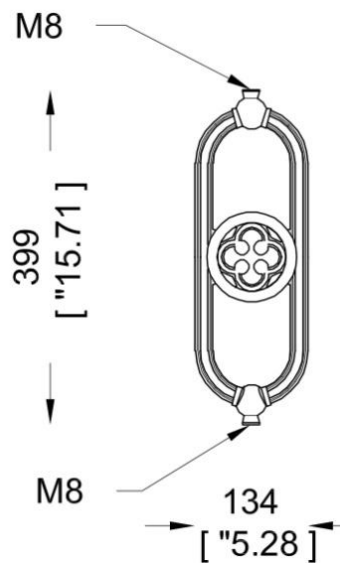
Montagelöcher oben mit Innengewinde M8 und unten mit Innengewinde M12

Height 963 mm ("37.91) Width 163 mm. ("6.42)

Weight Kg. 5,6(11.4 lb.)

The element is supplied complete with M12 lower hole and M8 upper hole.

**Geländerteil aus Gusseisen für vertikale Montage**



Art.: M551V

Größe: Höhe: 399 mm Breite: 134 mm

Gewicht: 2,5 Kg

Montagelöcher oben mit Innengewinde M8 und unten mit Innengewinde M12

Height 399 mm ("15.71) Width 134 mm. ("5.28)

Weight Kg. 2,5 (5.5 lb.)

The element is supplied complete with M8 lower and upper holes

**Geländerteil aus Gusseisen für vertikale Montage**



Art.: M555V

Größe: Höhe: 963 mm Breite: 210 mm

Gewicht: 5,2 Kg

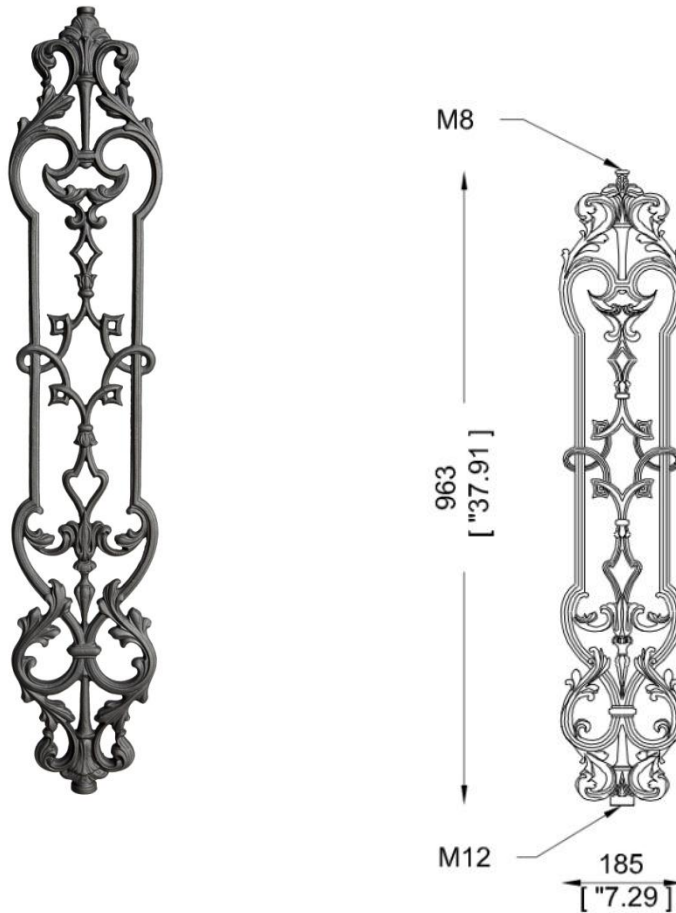
Montagelöcher oben mit Innengewinde M8 und unten mit Innengewinde M12

Height 963 mm ("37.91) Width 210 mm. ("8.27)

Weight Kg. 5.2 (11.44 lb.)

The element is supplied complete with M12 lower hole and M8 upper hole

**Geländerteil aus Gusseisen für vertikale Montage**



Art.: M566V

Größe: Höhe: 963 mm Breite: 185 mm

Gewicht: 7,2 Kg

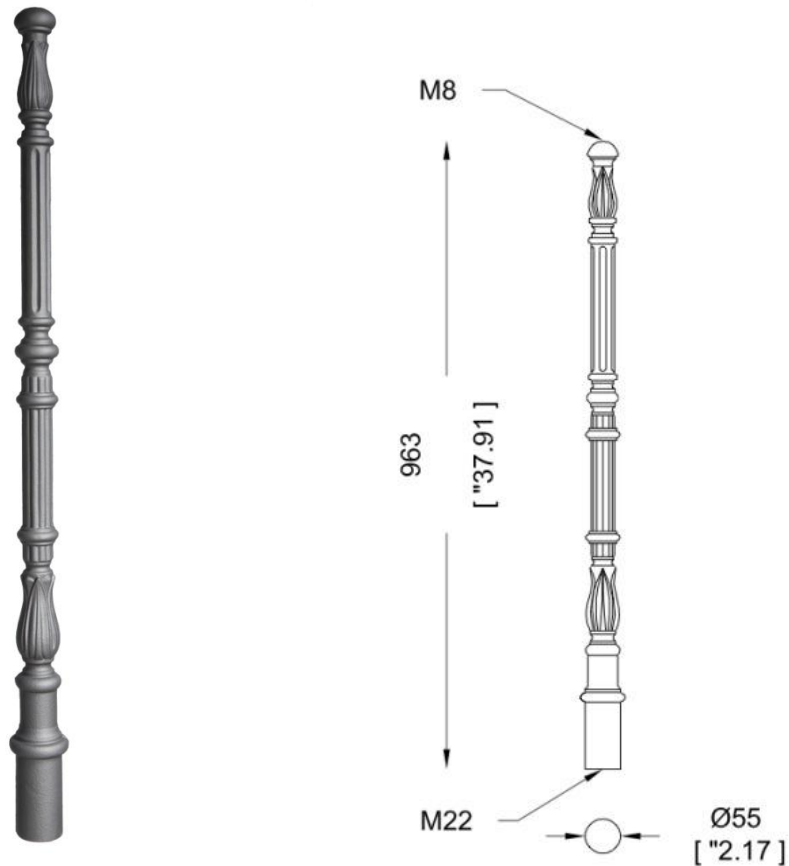
Montagelöcher oben mit Innengewinde M8 und unten mit Innengewinde M12

Height 963 mm ("37.91) Width 185 mm. ("7.29)

Weight Kg. 7.2 (15.84 lb.)

The element is supplied complete with M12 lower hole and M8 upper hole.

## Geländerteil aus Gusseisen für vertikale Montage



Art.: M506V

Größe: Höhe: 963 mm, unten Ø 55 mm, max. Ø 70 mm

Gewicht: 11,3 Kg

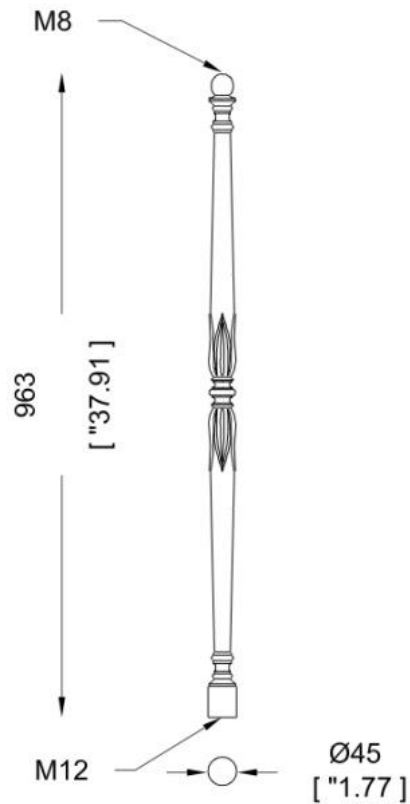
Montagelöcher oben mit Innengewinde M8 und unten mit Innengewinde M22

Height 963 mm (37.91) Base diameter Ø 55 mm (2.17) Max. diameter Ø 70 mm (2.76)

Weight Kg. 11,3 (24.8 lb.)

The element is supplied complete with M22 lower hole and M8 upper hole.

**Geländerteil aus Gusseisen für vertikale Montage**



Art.: M510V

Größe: Höhe: 963 mm, unten Ø 45 mm

Gewicht: 6,0 Kg

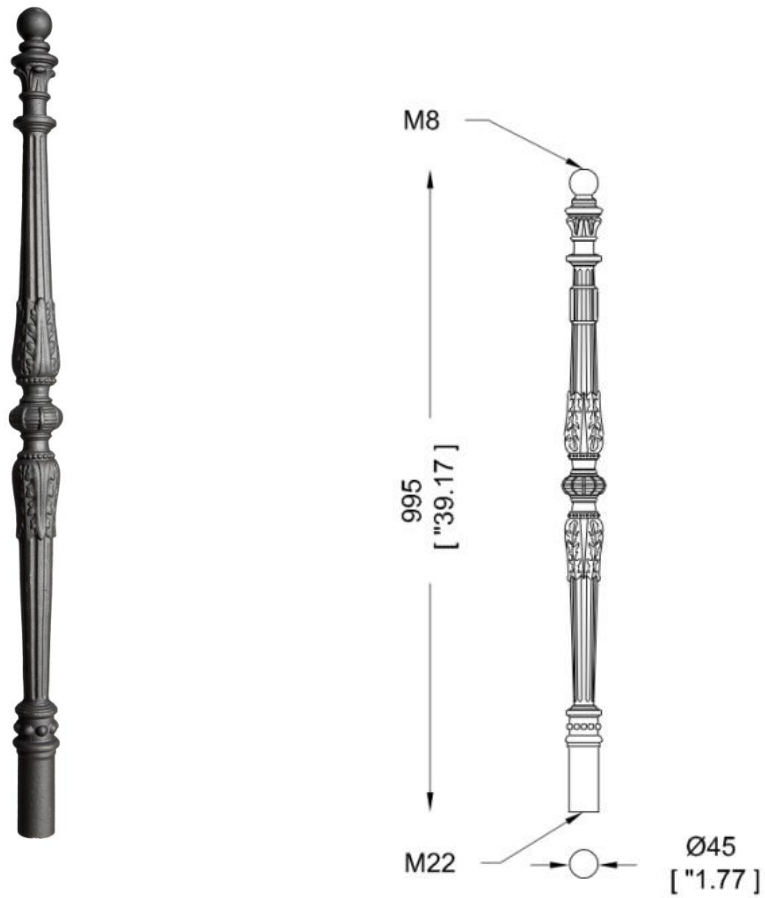
Montagelöcher oben mit Innengewinde M8 und unten mit Innengewinde M12

Height 963 mm ("37.91) Base width Ø 45 mm ("1.77)

Weight Kg. 6.0 (13.2 lb.)

The element is supplied complete with M12 lower hole and M8 upper hole.

**Geländerteil aus Gusseisen für vertikale Montage**



Art.: M511V

Größe: Höhe: 995 mm, unten Ø 45 mm

Gewicht: 12,0 Kg

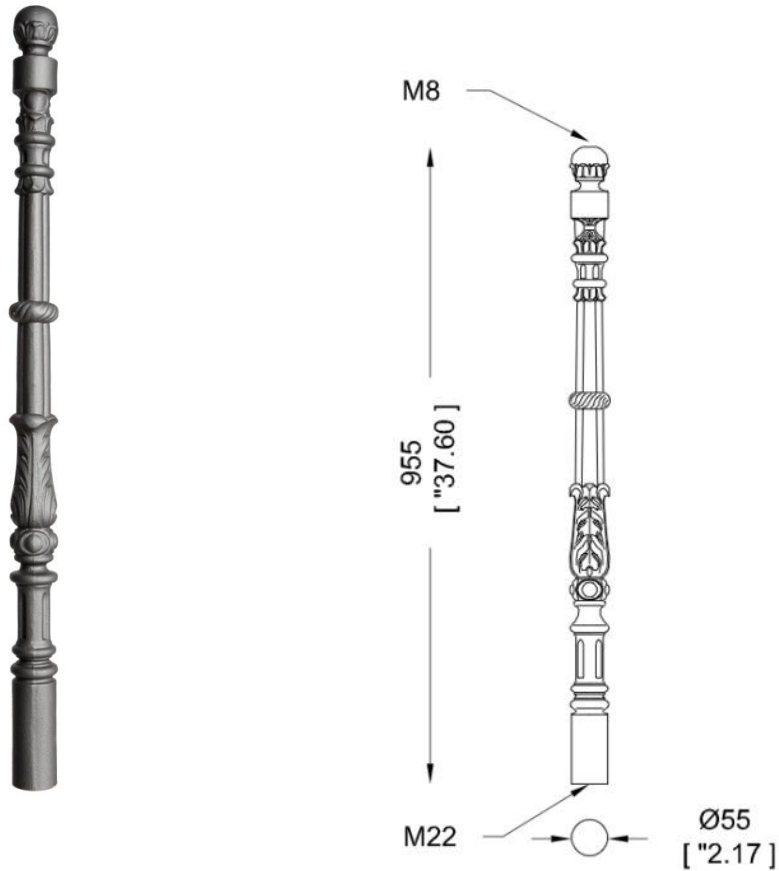
Montagelöcher oben mit Innengewinde M8 und unten mit Innengewinde M22

Height 995 mm ("39.17) Base width Ø 45 mm ("1.77)

Weight Kg. 12 (26.4 lb.)

The element is supplied complete with M22 lower hole and M8 upper hole.

## Geländerteil aus Gusseisen für vertikale Montage



Art.: M520V

Größe: Höhe: 955 mm, unten Ø 55 mm, max. Ø 70 mm

Gewicht: 11,0 Kg

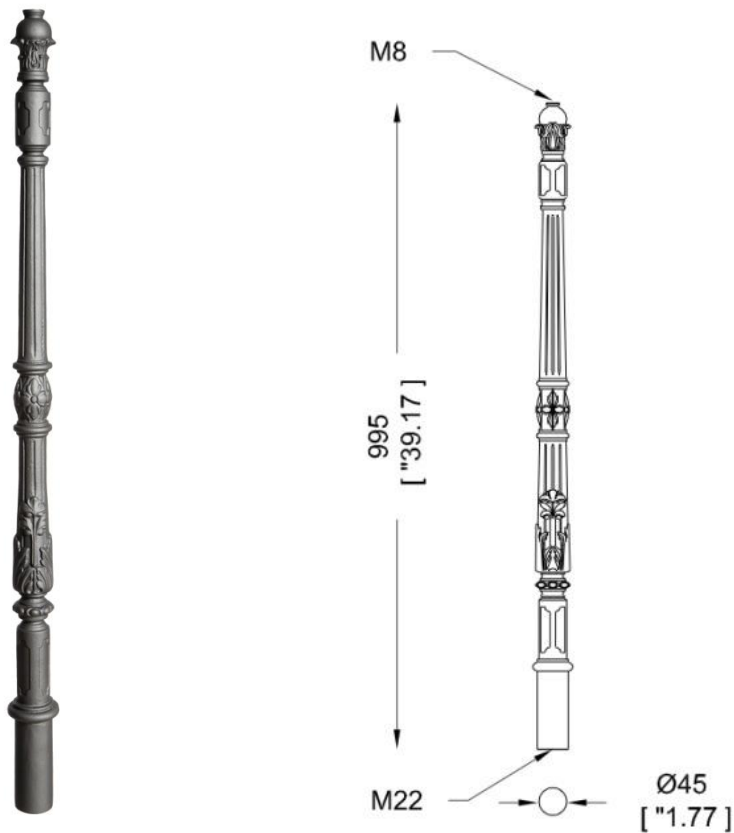
Montagelöcher oben mit Innengewinde M8 und unten mit Innengewinde M22

Height 955 mm (37.60) Base diameter Ø 55 mm (2.17) Max. diameter Ø 70 mm (2.76)

Weight Kg. 11 (24.2 lb.)

The element is supplied complete with M22 lower hole and M8 upper hole

## Geländerteil aus Gusseisen für vertikale Montage



Art.: M526V

Größe: Höhe: 995 mm, unten  $\varnothing$  45 mm, max.  $\varnothing$  70 mm

Gewicht: 11,0 Kg

Montagelöcher oben mit Innengewinde M8 und unten mit Innengewinde M22

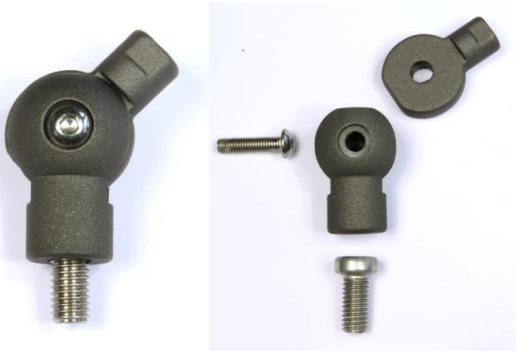
Height 995 mm (39.17) Base diameter  $\varnothing$  45 mm (1.77) Max. diameter  $\varnothing$  70 mm (2.76)

Weight Kg. 11 (24.2 lb.)

The element is supplied complete with M22 lower hole and M8 upper hole.

## **Zubehör:**

Winkelteil mittels Fixierschraube einstellbar



## **Montage**

Zur Montage müssen Sie angemessene große Löcher in den Boden bohren. Das Element kann mittels bauseitigen Gewindestangen aus Edelstahl in den Boden zementiert/geklebt oder stattdessen auf einer bauseitigen Eisenkonstruktion montiert werden. Montage/Konstruktionen müssen durch einen Schlosserbetrieb durchgeführt werden.

### **Das Geländerteil kann auf 2 Varianten montiert werden:**

- 1 – Mit den bauseitigen eingeschraubten Gewindestangen, positionieren Sie das Element über den Löchern und dann befestigen Sie es mit Beton oder chemischen Harzen.
- 2 – Befestigen Sie Gewindebuchsen mit Beton oder chemischen Harzen im Boden, dann schrauben Sie das Element mittels Gewindestangen in die richtige Position.

## **Installation**

The element can be cemented directly into the floor or inserted into a suitable metallic structure. Fixing components and fasteners must be provided by the installer. For direct installation make suitable holes in the floor.

### **The railing element can be installed in two ways:**

- 1 – With the fixing components inserted in the lower part of the element, position it over the holes, then secure it to the floor with concrete or chemical resins.
- 2 – Secure fixing components to floor with concrete or chemical resins, then screw on the element in the right position.

To install on panels, the elements must be positioned over the holes drilled in metal parts, then tightening them with specific fasteners



